

Руководство по эксплуатации Гарантийный талон

Пылесос
Вт VC1403C

Blackton



Содержание

Условия транспортировки и хранения	2
Технические характеристики	2
Комплектация	2
Меры безопасности и рекомендации по использованию.....	3
Внешний вид и устройство пылесоса.....	4
Сборка.....	5
Использование	5
Насадки	6
Чистка и обслуживание	6
Очистка пылесборника.....	6
Чистка циклонного фильтра.....	7
Чистка выпускного фильтра	7
Возможные неполадки.....	7
Техническое обслуживание.....	8
Безопасная утилизация	8
Правовая информация.....	9
Дата производства.....	10
Информация о сертификации	10
Гарантийный талон.....	13

Условия транспортировки и хранения

Устройство в упакованном виде может транспортироваться в крытых транспортных средствах любого вида при температуре от -25°C до $+40^{\circ}\text{C}$, с защитой его от непосредственного воздействия атмосферных осадков, солнечного излучения и механических повреждений.

Не храните устройство вне помещений или в местах, подверженных прямому воздей-

ствию погодных условий (прямой солнечный свет, ветер, дождь или температура ниже нуля градусов). Устройство сохраняет работоспособность при температуре воздуха от $+10$ до $+35^{\circ}\text{C}$, относительная влажность воздуха от 35 до 80 %.

Оберегайте устройство от значительных перепадов температур.

Технические характеристики

Модель	Vt VC1403C
Параметры электропитания	220–240 В, 50/60 Гц
Макс. потребляемая мощность	1400 Вт
Макс. мощность всасывания	350 Вт
Уровень шума	< 85 дБ
Ёмкость пылесборника	2,0 л
Длина сетевого шнура	До 4 м
Класс защиты от поражения электрическим током	Класс II
Внешние размеры (ШхВхГ)	320 x 260 x 230 мм
Вес нетто	Приблиз. 3,9 кг

Комплектация

Пылесос — 1 шт.

Шланг — 1 шт.

Щелевая насадка — 1 шт.

Комбинированная насадка пол/ковёр — 1 шт.

Пылесборник — 1 шт.

Руководство по эксплуатации — 1 шт.

Гарантийный талон — 1 шт.

Комплектация и технические характеристики изделия могут быть изменены без предварительного уведомления.

Меры безопасности и рекомендации по использованию

Перед использованием прочитайте этот документ и следуйте всем инструкциям по использованию пылесоса. Сохраняйте инструкцию на протяжении всего времени использования данного прибора.

- Информация о назначении изделия: устройство предназначено для сухой уборки помещений.
- Данный пылесос предназначен для использования только в домашних условиях.

Внимание! Не используйте устройство в случае повреждения корпуса, шланга, шнура питания, вилки или других деталей пылесоса.

Внимание! Все ремонтные работы с пылесосом должны осуществляться квалифицированным специалистом в авторизованном сервисном центре.

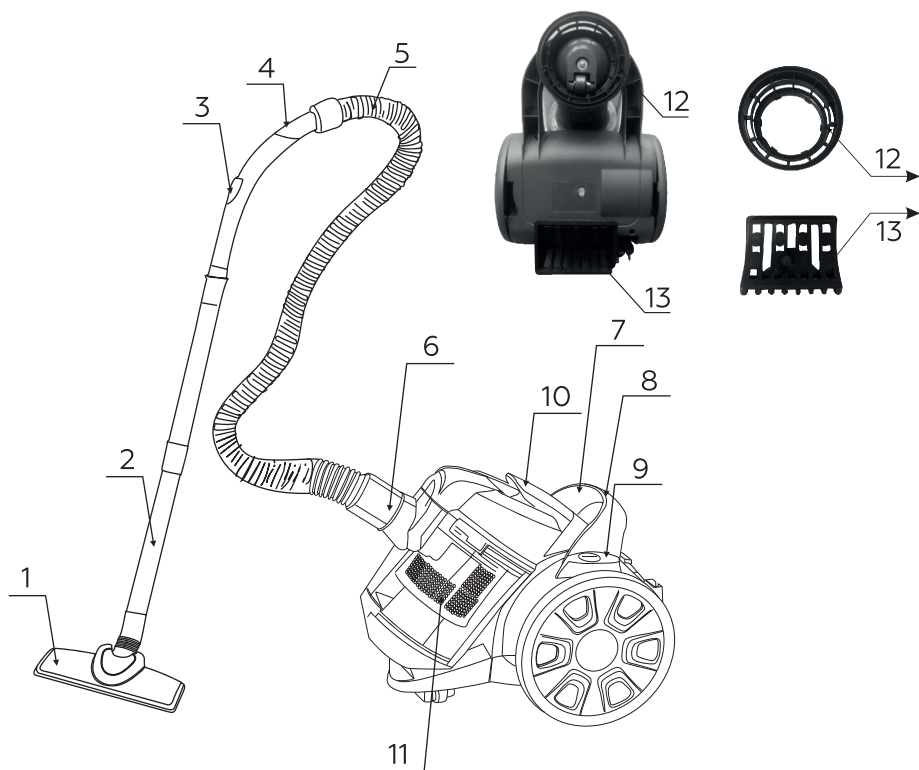
Внимание! Данный пылесос не предназначен для использования лицами (включая детей) с ограниченными физическими, сенсорными или умственными способностями, а также лицами, не обладающими соответствующим опытом или знаниями, за исключением случаев, когда лицо, отвечающее за их безопасность, осуществляет надзор.

- Не позволяйте детям играть с пылесосом.
- Выключите пылесос и выньте вилку из розетки, если он не используется долгое время. При отключении шнура питания, возьмите и потяните за вилку, а не за шнур.
- Во время работы пылесос должен находиться на ровной поверхности в устойчивом положении.
- Не используйте и не храните пылесос вблизи источника тепла, влаги, не подвергайте его длительному воздействию прямых солнечных лучей. Держите шнур вдали от острых предметов.

Внимание! Убедитесь, что напряжение, указанное на пылесосе, соответствует напряжению сети.

- Не пользуйтесь устройством мокрыми руками и не допускайте попадания влаги на сетевой шнур, вилку и само устройство. Не используйте устройство на влажных поверхностях и не пытайтесь убирать им жидкости.
- Не используйте устройство, если засорились всасывающее отверстие, шланг или насадка. Немедленно отключите и прочистите пылесос, прежде чем снова приступить к его использованию.
- Не используйте пылесос с заполненным пылесборником.
- Не перекрывайте воздуховыпускные отверстия во время использования пылесоса.
- Во избежание перегрева сетевого шнура извлекайте его не менее чем на 2/3 длины во время использования пылесоса.
- Не ставьте пылесос на шнур питания.
- Не используйте пылесос для уборки горячего пепла, углей, окурков и т.д.
- Не используйте пылесос для уборки острых предметов, таких как осколки, иголки, кнопки и др.
- Не используйте пылесос для уборки ядовитых, взрывоопасных и разъедающих веществ.
- Используйте только аксессуары, рекомендованные производителем.

Внешний вид и устройство пылесоса

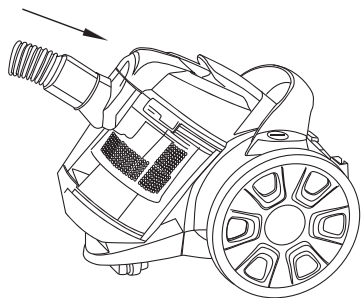


- | | |
|--|--------------------------------|
| 1. Насадка-щетка | 9. Кнопка включения/выключения |
| 2. Трубка | 10. Ручка открытия крышки |
| 3. Регулятор мощности всасывания | 11. Циклонный фильтр |
| 4. Рукоятка шланга | 12. Защитная деталь 1 |
| 5. Шланг | 13. Защитная деталь 2 |
| 6. Крепление шланга | |
| 7. Кнопка автоматического сматывания шнура | |
| 8. Ручка | |

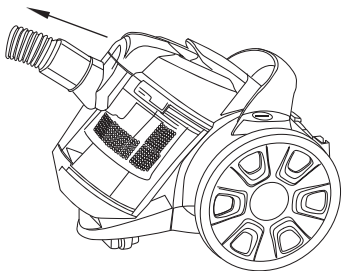
Внимание! Удалите защитные детали 12 и 13 перед началом использования пылесоса, во избежание повреждения пола.

Сборка

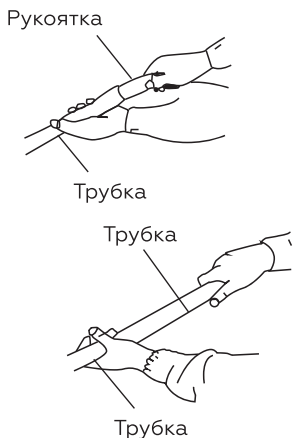
1. Подсоедините шланг к корпусу пылесоса. Для этого поднесите крепление шланга к воздухозаборному отверстию, вставьте и поверните по часовой стрелке на 90° до защелкивания фиксаторов.



Для того чтобы отсоединить шланг, поверните крепление шланга на 90° против часовой стрелки и потяните.



2. Подсоедините одну или две секции трубки к ручке шланга.



3. Установите на трубку подходящую для уборки насадку.

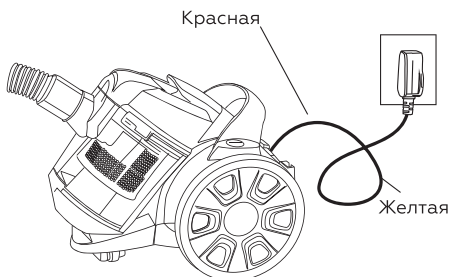


Внимание! Не подключайте пылесос к сети до полной его сборки.

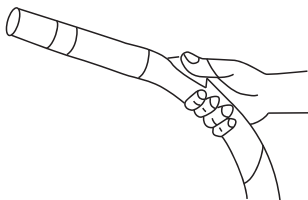
Прежде чем приступить к разборке устройства, пылесос также следует отключить от сети.

Использование

1. Потянув за вилку, извлеките шнур питания, обращая внимание на отметки на шнуре. Желтая отметка обозначает оптимальную длину шнура, красная — максимальную длину.



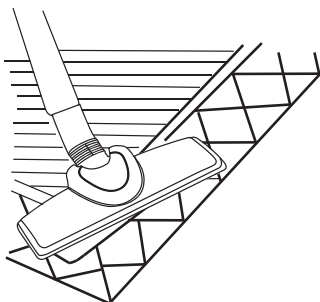
2. Подключите вилку к электрической сети, а затем нажмите кнопку включения/выключения на корпусе пылесоса.
3. Используйте регулятор на ручке шланга для изменения мощности всасывания.



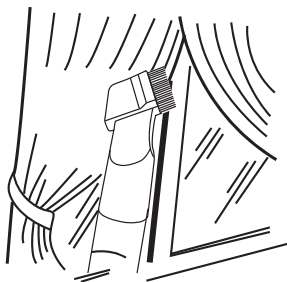
4. После окончания уборки выключите пылесос, нажав кнопку включения/выключения. Отключите вилку от электрической сети.
5. Нажмите кнопку автоматического смазывания шнура для того, чтобы убрать шнур питания.

Насадки

1. Комбинированная насадка пол/ковёр. Используйте переключатель на насадке для изменения длины щетины.



2. Щелевая насадка. Подходит для очистки штор, полок, книг и других объектов, требующих осторожного обращения.



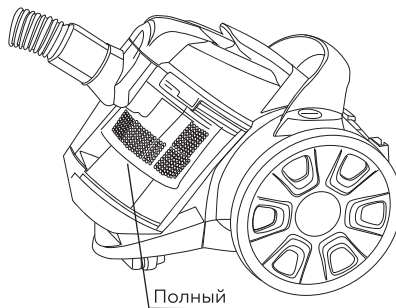
Чистка и обслуживание

Перед чисткой пылесос должен быть отключен от электросети.

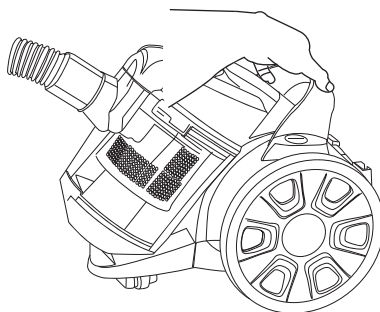
Чистите внешние поверхности мягкой тряпкой с использованием неабразивных моющих средств. Вытрите их насухо перед использованием пылесоса.

Очистка пылесборника

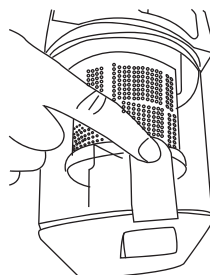
Если уровень пыли в контейнере достиг максимальной отметки на корпусе пылесоса, то контейнер необходимо опустошить.



1. Выключите пылесос и снимите контейнер.

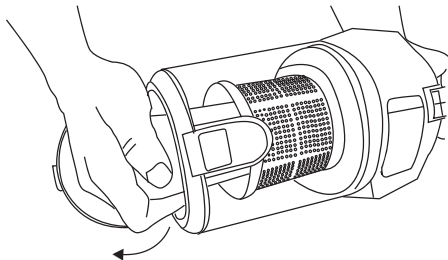


2. Откройте контейнер, нажав на кнопку, и вытряхните пыль.



Чистка циклонного фильтра

1. Выключите пылесос и снимите контейнер.
2. Откройте контейнер, нажав на кнопку, и извлеките циклонный фильтр.

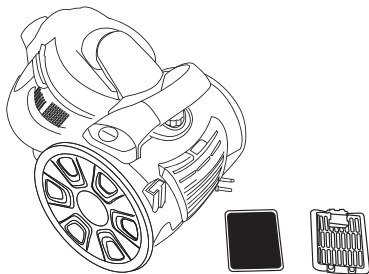


3. Прочистите фильтр щёткой, при необходимости, вымойте водой и дайте ему полностью высохнуть, прежде чем снова устанавливать в пылесос.

Внимание! Запрещается мыть фильтр в посудомоечной машине и сушить с помощью фена или на батарее.

Чистка выпускного фильтра

1. Снимите крышку выпускного фильтра и извлеките его.



2. Замените фильтр на новый или вымойте его водой и дайте полностью высохнуть, прежде чем снова устанавливать в пылесос.

Возможные неполадки

Если пылесос не работает или работает некорректно, перед обращением в авторизованный сервисный центр убедитесь в следующем:

1. Шнур питания подключен к розетке.
2. Пылесборный контейнер не переполнен.
3. В шланге или трубке нет засора.
4. Не произошло короткое замыкание цепи.

Внимание! Самостоятельный ремонт может быть очень опасен. Для ремонта обращайтесь только в авторизованные сервисные центры.

Примечание. Изготовитель, импортёр и/или организация, уполномоченная на принятие претензий, не несут никакой ответственности за несоблюдение указанных выше правил или неправильное использование устройства.

Техническое обслуживание

Общая информация

Срок службы изделия: 2 года

Гарантийный срок: 1 год

Условия обслуживания и гарантии вступают в силу с даты покупки.

Техническое обслуживание устройства обеспечивается в течение всего гарантийного срока. Гарантийный срок продлевается на период технического обслуживания устройства.

Производитель оставляет за собой право вносить изменения в сведения о гарантии, изделия и технические характеристики без предварительного уведомления.

Порядок обращения в авторизованный сервисный центр

Не пытайтесь самостоятельно ремонтировать устройство.

Покупатель имеет право обратиться в авторизованный сервисный центр, заметив ненадлежащее функционирование устройства.

Если ремонт устройства был осуществлён в другом месте, гарантия становится недействительной.

Информацию о сервисных центрах Вы можете найти на сайте blackton.tv в разделе «Сервисные центры».

Безопасная утилизация



Старые электронные изделия могут содержать опасные вещества, поэтому правильная утилизация старого оборудования поможет предотвратить возможные негативные последствия для окружающей среды и здоровья человека. Использованное оборудование может содержать детали, которые могут быть повторно использованы для ремонта других изделий, а также другие ценные материалы, которые можно переработать, чтобы сохранить ограниченные ресурсы. Для получения более подробной информации об утилизации старого оборудования, пожалуйста, обратитесь в соответствующие городские службы, пункты утилизации или в магазин, где был приобретен данный продукт.

Информация об уполномоченных лицах

Производитель:

BQ Devices Limited,
7F, MW Tower, 111 Bonham Strand,
Sheung Wan, Hong Kong
БиКью Девайсес Лимитед,
Гонконг, Сёнвань, Бонхэм Стрэнд,
111, MW Тауэр, 7 этаж

Импортер: ООО «Грейд Трейдинг»

123290, Российская Федерация,
г. Москва, 1-й Магистральный тупик,
дом 5А, эт/пом/ком 3/D301/1Л.

Организация, уполномоченная на принятие претензий:

ООО «Грейд Трейдинг»
123290, Российская Федерация,
г. Москва, 1-й Магистральный тупик,
дом 5А, эт/пом/ком 3/D301/1Л.

Номер телефона службы техподдержки
8 (800) 500 43 97

В случае возникновения вопросов обра-
щайтесь на сайт поддержки blackton.tv

Правовая информация

Во всех установленных применимым законодательством случаях компания BQ Devices Limited, импортер и/или организация, уполномоченная на принятие претензий, ни при каких обстоятельствах не несёт ответственности по фактическим, случайным и/или косвенным убыткам, а также упущенной выгоде, утрате деловых возможностей, потере дохода, потере информации, утрате репутации или потере денежных средств. Максимальная ответственность BQ Devices Limited, импортера и/или организации, уполномоченной на принятие претензий, в связи с использованием данного устройства, описанного в настоящем руководстве пользователя, ограничивается суммой, выплачиваемой клиентами при покупке данного устройства.

© Blackton. Все права защищены.

Устройство соответствует требованиям:
ТР ТС 004/2011 «О безопасности низковольтного оборудования»;
ТР ТС 020/2011 «Электромагнитная совместимость технических средств»;
ТР ЕАЭС 037/2016 «Об ограничении применения опасных веществ в изделиях электротехники и радиоэлектроники».



Дата производства

Дата производства зашифрована в серийном номере изделия (S/N) на упаковке Вашего изделия: 4–5-й символы от начала S/N обозначают месяц производства (например, 05 — май), 6-й символ — количество лет после 2013 года (например, 9 + 2013 = 2022).

Внимание! Во избежание недоразумений убедительно просим вас внимательно изучить руководство по эксплуатации изделия и условия гарантийных обязательств, проверить правильность заполнения гарантийного талона. Гарантийный талон действителен только при наличии правильно и четко указанных: модели, серийного номера изделия, даты покупки, четких печатей фирмы-продавца, подписи покупателя. Серийный номер и модель изделия должны соответствовать указанным в гарантийном талоне. При нарушении этих условий, а также в случае, когда данные, указанные в гарантийном талоне, изменены или стертые, талон признается недействительным.

Информация о сертификации

Товар сертифицирован в соответствии с законом «О защите прав потребителей».

При отсутствии копии нового сертификата в коробке спрашивайте копию у продавца.

Компания-производитель оставляет за собой право вносить изменения в конструкцию, дизайн и комплектацию товара без предварительного уведомления.

Сделано в Китае.

Гарантийный талон

Уважаемый покупатель!

Благодарим Вас за покупку и гарантируем высокое качество и безупречное функционирование приобретенного Вами изделия при соблюдении правил его эксплуатации.

Однако если Ваше изделие будет нуждаться в гарантийном обслуживании, просим обратиться к дилеру (продавцу), у которого Вы приобрели это изделие, или в один из авторизованных сервисных центров.

- При покупке убедительно просим Вас внимательно изучить Руководство по эксплуатации и проверить правильность заполнения гарантийного талона. При этом серийный номер, версия и наименование модели приобретенного Вами изделия должны быть идентичны записи в гарантийном талоне.
- Не допускается внесение в талон каких-либо изменений, исправлений. В случае неправильного или неполного заполнения гарантийного талона немедленно обратитесь к продавцу.
- При бережном и внимательном отношении данное изделие будет надёжно служить Вам долгие годы. В ходе эксплуатации не допускайте механических повреждений, попадания внутрь посторонних предметов, жидкостей и насекомых.
- В течение всего срока службы следите за сохранностью маркировочной наклейки с обозначением наименования модели, версии, серийного номера изделия. Повреждение или отсутствие маркировочной наклейки может стать причиной отказа в гарантийном обслуживании.
- Если в процессе эксплуатации изделия Вы обнаружите, что параметры его работы отличаются от изложенных в руководстве по эксплуатации, рекомендуем обратиться за консультацией в организацию, продавшую Вам товар, либо в любой авторизованный сервисный центр. Адреса и телефоны авторизованных сервисных центров указаны на сайте [www.blackton.tv](http://blackton.tv) в разделе Сервисные центры <http://blackton.tv/service/>. Телефон службы технической поддержки 8(800) 500 43 97.
- Во избежание возможных недоразумений сохраняйте в течение срока службы документы, прилагаемые к товару при его продаже (товарный чек, руководство по эксплуатации и гарантийный талон).

Условия гарантии:

Настоящая гарантия действительна при соблюдении следующих условий:

1. Все поля в гарантийном талоне (дата продажи, печать и подпись продавца, информация о продавце, подпись покупателя) должны быть заполнены правильно.
2. Срок гарантии составляет 12 месяцев с даты продажи. Срок службы изделия составляет 24 месяца с даты продажи. В случае невозможности определения даты продажи гарантийный срок и срок службы исчисляются с даты производства.

3. Ремонт производится в стационарной мастерской авторизованного сервисного центра при предъявлении полностью правильно заполненного гарантийного талона.
4. Гарантия включает в себя выполнение ремонтных работ и замену неисправных частей.
5. Не подлежат гарантийному ремонту изделия с дефектами, возникшими вследствие:
 - неправильной транспортировки, установки или подключения изделия;
 - механических, тепловых и иных повреждений, в т. ч. поврежденный шнуров питания, возникших по причине неправильной эксплуатации с нарушением правил, изложенных в руководстве по эксплуатации, небрежного обращения или несчастного случая;
 - действия третьих лиц или непреодолимой силы (стихия, пожар, молния и т. д.);
 - попадания внутрь посторонних предметов, жидкостей или насекомых;
 - сильного загрязнения и запыления;
 - повреждений животными;
 - ремонта или внесения несанкционированных изготовителем конструктивных или схемотехнических изменений, как самостоятельно, так и неуполномоченными лицами;
 - отклонений параметров электрических сетей от Государственных Технических Стандартов (ГОСТов);
 - подключением к сети с напряжением, отличным от указанного в руководстве по эксплуатации;
 - воздействия вредоносных программ;
 - некорректного обновления программного обеспечения как самим пользователем, так и неуполномоченными лицами;
 - использования изделия не по назначению, в промышленных или коммерческих целях;
 - выхода из строя деталей, обладающих ограниченным сроком службы (перечень данных деталей указан в инструкции по эксплуатации);
 - несвоевременной чисткой фильтров и заменой расходных материалов (при наличии таковых);
 - других причин, находящихся вне контроля продавца и изготовителя.
6. Гарантия не включает в себя подключение, настройку, установку, монтаж и демонтаж оборудования, техническое и профилактическое обслуживание, смена расходных элементов (элементов питания, фильтров и пр.).
7. Замену изделия или возврат денег авторизованный сервисный центр не производит.

Продавец оставляет за собой право проведения технической экспертизы качества изделия в установленные законодательством сроки.

Изготовитель гарантирует бесплатное устранение технических неисправностей товара в течение гарантийного срока эксплуатации в случае соблюдения Покупателем вышеперечисленных правил и условий гарантийного обслуживания.

Напоминаем, что для обеспечения длительной качественной работы изделия необходимо своевременное техническое обслуживание согласно руководству по эксплуатации.

Модель:

Blackton

Серийный номер:

Дата продажи:

Сведения о продавце

Название магазина:

Место для
печати продавца

Адрес:

Телефон:

Товар получил в исправном состоянии.
С условиями гарантии ознакомлен и согласен.

Подпись покупателя:

Телефон:

Внимание!

Гарантийный талон действителен только при наличии печатей продавца на титульном листе и отрезных купонах!

Отрывной купон 1

Модель:

Серийный номер:

Дата продажи:

Информация о покупателе. ФИО, телефон:

Место для печати продавца

Отрывной купон 2

Модель:

Серийный номер:

Дата продажи:

Информация о покупателе. ФИО, телефон:

Место для печати продавца

Отрывной купон 3

Модель:

Серийный номер:

Дата продажи:

Информация о покупателе. ФИО, телефон:

Место для печати продавца

Информация о ремонте. Талон 1

Номер заказа:

Печать сервисного центра

Дата начала:

Дата окончания:

Дефект:

Подпись мастера

Дата выдачи:

Информация о ремонте. Талон 2

Номер заказа:

Печать сервисного центра

Дата начала:

Дата окончания:

Дефект:

Подпись мастера

Дата выдачи:

Информация о ремонте. Талон 3

Номер заказа:

Печать сервисного центра

Дата начала:

Дата окончания:

Дефект:

Подпись мастера

Дата выдачи:



blackton.tv