

**Руководство по эксплуатации
Гарантийный талон**

Капельная кофеварка
Вт CM1115

Blackton



Содержание

Условия транспортировки и хранения	2
Технические характеристики	2
Комплектация	2
Меры безопасности и рекомендации по использованию.....	3
Внешний вид и устройство кофеварки	4
Панель управления.....	4
Подготовка к эксплуатации.....	4
Использование кофеварки.....	5
Установка часов и настройка автоматического запуска	5
Чистка и обслуживание прибора.....	6
Удаление накипи.....	6
Хранение устройства	6
Возможные неполадки.....	6
Техническое обслуживание.....	6
Безопасная утилизация	7
Правовая информация.....	8
Информация о сертификации	8
Гарантийный талон.....	9

Условия транспортировки и хранения

Устройство в упакованном виде может транспортироваться в крытых транспортных средствах любого вида при температуре от -25°C до $+40^{\circ}\text{C}$, с защитой его от непосредственного воздействия атмосферных осадков, солнечного излучения и механических повреждений. Не храните устройство вне помещений или в местах, подверженных прямому воздействию

погодных условий (прямой солнечный свет, ветер, дождь или температура ниже нуля градусов). Устройство сохраняет работоспособность при температуре воздуха от $+10$ до $+35^{\circ}\text{C}$, относительная влажность воздуха от 35 до 80 %.
Оберегайте устройство от значительных перепадов температур.

Технические характеристики

Модель	Вт CM1115
Параметры электропитания	220–240 В, 50–60 Гц
Потребляемая мощность	600 Вт
Объём резервуара для воды	600 мл
Объём кувшина	600 мл
Класс защиты от поражения электрическим током	Класс I
Вес нетто	Прибл. 1,08 кг

Комплектация

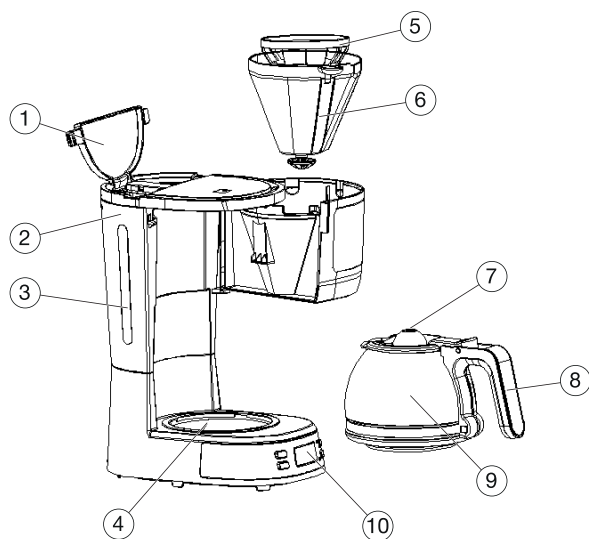
Капельная кофеварка — 1 шт.
Кувшин — 1 шт.
Мерная ложка — 1 шт.
Фильтр нейлоновый — 1 шт.
Руководство по эксплуатации — 1 шт.
Гарантийный талон — 1 шт.

Комплектация и технические характеристики изделия могут быть изменены без предварительного уведомления.

Меры безопасности и рекомендации по использованию

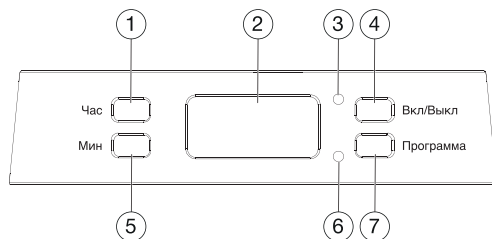
- Внимательно прочтите инструкцию перед использованием прибора.
- Всегда отключайте прибор от источника питания, если он оставлен без присмотра, а также перед сборкой, разборкой или чисткой.
- Запрещается погружать корпус прибора в воду или помещать его под струю воды!
- Прибор не предназначен для использования лицами (включая детей) с пониженными физическими, психическими или умственными способностями или при отсутствии у них опыта или знаний, если они не находятся под контролем или не проинструктированы об использовании данного прибора лицом, ответственным за их безопасность.
- Производитель не несёт ответственности за повреждения, вызванные несоблюдением требований по технике безопасности и правил эксплуатации изделия.
- Данный электроприбор предназначен для использования в бытовых условиях и может применяться в квартирах, загородных домах, гостиничных номерах, бытовых помещениях магазинов, офисов или в других подобных условиях непромышленной эксплуатации. Промышленное или любое другое нецелевое использование устройства будет считаться нарушением условий надлежащей эксплуатации изделия. В этом случае производитель не несёт ответственности за возможные последствия.
- Перед подключением устройства к электросети проверьте, совпадает ли её напряжение с номинальным напряжением питания прибора (см. технические характеристики или заводскую табличку изделия).
- Используйте удлинитель, рассчитанный на потребляемую мощность прибора: несоответствие параметров может привести к короткому замыканию или возгоранию кабеля.
- Выключайте прибор из розетки после использования, а также во время его очистки или перемещения.
- Будьте осторожны, чтобы не обжечься паром.
- Извлекайте электрошнур сухими руками, удерживая его за вилку, а не за провод.
- Используйте прибор только по назначению. Использование прибора в целях, отличающихся от указанных в данном руководстве, является нарушением правил эксплуатации.
- Если шнур питания повреждён, он должен быть заменён производителем, в сервисном центре или лицами с аналогичной квалификацией, чтобы избежать опасности.
- Отключайте прибор от сети перед чисткой или когда вы им не пользуетесь.
- Не ремонтируйте устройство самостоятельно. В случае повреждения сетевого шнура или для ремонта устройства обратитесь в авторизованный сервисный центр.
- Не используйте прибор на открытом воздухе.
- Не вешайте шнур на край стола. Не позволяйте сетевому шнуру касаться горячей поверхности или свисать так, чтобы ребенок мог его схватить.
- Не ставьте кувшин на горелку газовой или электрической плиты.
- Запрещается помещать кувшин в микроволновую печь.
- Во время работы кофеварки всегда закрывайте её крышку.

Внешний вид и устройство кофеварки (рис. 1)



- | | |
|-------------------------------|-----------------------|
| 1. Крышка резервуара для воды | 6. Воронка |
| 2. Резервуар для воды | 7. Крышка кувшина |
| 3. Мерная шкала | 8. Ручка кувшина |
| 4. Платформа с подогревом | 9. Кувшин для кофе |
| 5. Многоразовый фильтр | 10. Панель управления |

Панель управления (рис. 2)



- | | |
|---|--|
| 1. Кнопка «Час» — настройка часов | 5. Кнопка «Мин» — настройка минут |
| 2. Дисплей | 6. Индикатор установки таймера |
| 3. Индикатор приготовления кофе | 7. Кнопка «Программа» — настройка часов и таймера. |
| 4. Кнопка «Вкл/Выкл» — включает/выключает устройство. | |

Подготовка к эксплуатации

Чтобы обеспечить первый вкусный кофе, необходимо промыть кофеварку теплой водой, следуя этим рекомендациям.

1. Залейте воду в резервуар до максимальной отметки.
2. Установите фильтр в воронку (добавлять молотый кофе не нужно), затем закройте крышку резервуара для воды.
3. Поставьте кувшин на платформу с подогревом.
4. Подключите к источнику питания, на дисплее загорится «12:00».
5. Нажмите кнопку «Вкл/Выкл» один раз, загорится красный индикатор приготовления кофе, через некоторое время вода автоматически потечёт в кувшин.
6. После того, как вода перестанет вытекать, можно вылить воду из резервуара и кувшина, затем тщательно прочистить их, и только после этого можно начинать приготовление кофе.

Использование кофеварки

1. Откройте крышку резервуара для воды, налейте питьевую воду в резервуар до максимальной отметки.
2. Добавьте молотый кофе в фильтр с мерной ложкой, ложка молотого кофе может приготовить чашку кофе высшего сорта, но вы можете отрегулировать по вкусу самостоятельно.
3. Закройте крышку резервуара для воды, затем подключите прибор к источнику питания, на дисплее появится «12:00».
4. Установите фильтр в воронку.
5. Поместите кувшин на подогреваемую платформу, не забудьте выровнять центр линии кувшина с линией воронки.

6. Нажмите кнопку «Вкл/Выкл» один раз, красный индикатор приготовления кофе загорится, прибор начнет готовить кофе и выключится через 40 минут.
7. Всегда выключайте кофеварку и отсоединяйте ее от источника питания, когда она не используется.

Установка часов и настройка автоматического запуска

Данный прибор имеет функцию автоматической варки кофе.

1. Нажмите кнопку «Программа», чтобы установить текущее время и время включения.
2. Когда на дисплее появится надпись **CLOCK**, используйте кнопки «Час» и «Мин», чтобы установить текущее время от 0:00 до 23:59.
3. Нажмите кнопку «Программа» повторно, на дисплее появится надпись **TIMER**, используйте кнопки «Час» и «Мин», чтобы установить время автоматического запуска варки кофе.
4. Затем еще раз нажмите кнопку «Программа», загорится индикатор установки таймера зелёного цвета, а на экране появится текущее время. При наступлении выбранного времени приготовления зелёный индикатор погаснет, а красный загорится, прибор начнёт готовить кофе и выключится через 40 минут.

Чистка и обслуживание прибора

1. Отключите питание и дайте кофеварке полностью остыть перед чисткой.
2. Очищайте корпус кофеварки влажной губкой и регулярно чистите резервуар для воды, платформу для кувшина, воронку, фильтр и кувшин, затем высушите их.

Примечание. Не чистите спиртосодержащими или сольвентными средствами. Никогда не погружайте корпус в воду для чистки.

3. Откройте крышку резервуара для воды, выньте воронку и фильтр или против часовой стрелки поверните воронку, затем выньте воронку и фильтр (это два общих способа извлечения воронки из капельной кофеварки), затем вы можете очистить их средством для чистки, но в конце концов вы должны промыть их чистой водой.
4. Очистите все приспособления в воде и тщательно высушите.

Удаление накипи

Чтобы ваша кофеварка работала эффективно, вы должны проводить очистку от накипи, оставленные водой, каждые три месяца или в зависимости от качества воды в вашем регионе и частоты использования кофеварки.

Для очистки используйте лимонную кислоту и воду в соотношении 1:4, выполните стандартную варку кофе без использования молотого кофе. При необходимости повторите несколько раз до тех пор, пока не перестанет выделяться желтая жидкость. Затем вылейте смесь, наполните резервуар водой и промывайте, пока не исчезнет запах. Также можно использовать средство от накипи, применяйте согласно инструкции на упаковке средства.

Хранение устройства

Перед тем, как убрать кофеварку на хранение, слейте воду из резервуара. Промойте и высушите все составные части кофеварки: фильтр, воронку, резервуар для воды, кружку для кофе. Протрите корпус кофеварки влажной тканью. На длительное хранение уберите кофеварку в коробку или пакет, чтобы в нее не попадала пыль.

Храните кофеварку в сухом и прохладном месте, недоступном для детей.

Возможные неполадки

Если электроприбор вышел из строя, не следует пытаться отремонтировать его самостоятельно. Настоятельно рекомендуется обратиться в авторизованный сервисный центр.

Внимание! Самостоятельный ремонт может быть очень опасен. Для ремонта обращайтесь только в авторизованные сервисные центры.

Техническое обслуживание

Общая информация

Срок службы изделия: 2 года
Гарантийный срок: 1 год

Условия обслуживания и гарантии вступают в силу с даты покупки.

Техническое обслуживание устройства обеспечивается в течение всего гарантийного срока. Гарантийный срок продлевается на период технического обслуживания устройства.

Производитель оставляет за собой право вносить изменения в сведения о гарантии, изделия и технические характеристики без предварительного уведомления.

Порядок обращения в авторизованный сервисный центр

Не пытайтесь самостоятельно ремонтировать устройство.

Покупатель имеет право обратиться в авторизованный сервисный центр, заметив ненадлежащее функционирование устройства.

Если ремонт устройства был осуществлён в другом месте, гарантия становится недействительной.

Информацию о сервисных центрах Вы можете найти на сайте blackton.tv в разделе «Сервисные центры».

Безопасная утилизация



Старые электронные изделия могут содержать опасные вещества, поэтому правильная утилизация старого оборудования помо-

жет предотвратить возможные негативные последствия для окружающей среды и здоровья человека. Использованное оборудование может содержать детали, которые могут быть повторно использованы для ремонта других изделий, а также другие ценные материалы, которые можно переработать, чтобы сохранить ограниченные ресурсы. Для получения более подробной информации об утилизации старого оборудования, пожалуйста, обратитесь в соответствующие городские службы, пункты утилизации или в магазин, где был приобретен данный продукт.

Информация об уполномоченных лицах

Производитель:

BQ Devices Limited,
7F, MW Tower, 111 Bonham Strand,
Sheung Wan, Hong Kong
БиКью Девайсес Лимитед,
Гонконг, Сёнвань, Бонхэм Стрэнд,
111, MW Тауэр, 7 этаж

Импортер: ООО «Грейд Трейдинг»

123290, Российская Федерация,
г. Москва, 1-й Магистральный тупик,
дом 5А, эт/пом/ком 3/D301/1Л.

Организация, уполномоченная на принятие претензий:

ООО «Грейд Трейдинг»
123290, Российская Федерация,
г. Москва, 1-й Магистральный тупик,
дом 5А, эт/пом/ком 3/D301/1Л.

Номер телефона службы техподдержки
8(800) 500 43 97

В случае возникновения вопросов обращайтесь на сайт поддержки blackton.tv

Правовая информация

Во всех установленных применимым законодательством случаях компания BQ Devices Limited, импортер и/или организация, уполномоченная на принятие претензий, ни при каких обстоятельствах не несёт ответственности по фактическим, случайным и/или косвенным убыткам, а также упущенной выгоде, утрате деловых возможностей, потере дохода, потере информации, утрате репутации или потере денежных средств. Максимальная ответственность BQ Devices Limited, импортера и/или организации, уполномоченной на принятие претензий, в связи с использованием данного устройства, описанного в настоящем руководстве пользователя, ограничивается суммой, выплачиваемой клиентами при покупке данного устройства.

© Blackton. Все права защищены.

Устройство соответствует требованиям:
ТР ТС 004/2011 «О безопасности низковольтного оборудования»;
ТР ТС 020/2011 «Электромагнитная совместимость технических средств»;
ТР ЕАЭС 037/2016 «Об ограничении применения опасных веществ в изделиях электротехники и радиоэлектроники».

Внимание! Во избежание недоразумений убедительно просим вас внимательно изучить руководство по эксплуатации изделия и условия гарантийных обязательств, проверить правильность заполнения гарантийного талона. Гарантийный талон действителен только при наличии правильно и четко указанных: модели, серийного номера изделия, даты покупки, четких печатей фирмы-продавца, подписи покупателя. Серийный номер и модель изделия должны соответствовать указанным в гарантийном талоне. При нарушении этих условий, а также в случае, когда данные, указанные в гарантийном талоне, изменены или стерты, талон признается недействительным.

Информация о сертификации

Товар сертифицирован в соответствии с требованиями ЕАЭС.

Компания-производитель оставляет за собой право вносить изменения в конструкцию, дизайн и комплектацию товара без предварительного уведомления.

Сделано в Китае.



Гарантийный талон

Уважаемый покупатель!

Благодарим Вас за покупку и гарантируем высокое качество и безупречное функционирование приобретенного Вами изделия при соблюдении правил его эксплуатации.

Однако если Ваше изделие будет нуждаться в гарантийном обслуживании, просим обратиться к дилеру (продавцу), у которого Вы приобрели это изделие, или в один из авторизованных сервисных центров.

- При покупке убедительно просим Вас внимательно изучить Руководство по эксплуатации и проверить правильность заполнения гарантийного талона. При этом серийный номер, версия и наименование модели приобретенного Вами изделия должны быть идентичны записи в гарантийном талоне.
- Не допускается внесение в талон каких-либо изменений, исправлений. В случае неправильного или неполного заполнения гарантийного талона немедленно обратитесь к продавцу.
- При бережном и внимательном отношении данное изделие будет надёжно служить Вам долгие годы. В ходе эксплуатации не допускайте механических повреждений, попадания внутрь посторонних предметов, жидкостей и насекомых.
- В течение всего срока службы следите за сохранностью маркировочной наклейки с обозначением наименования модели, версии, серийного номера изделия. Повреждение или отсутствие маркировочной наклейки может стать причиной отказа в гарантийном обслуживании.
- Если в процессе эксплуатации изделия Вы обнаружите, что параметры его работы отличаются от изложенных в руководстве по эксплуатации, рекомендуем обратиться за консультацией в организацию, продавшую Вам товар, либо в любой авторизованный сервисный центр. Адреса и телефоны авторизованных сервисных центров указаны на сайте [www.blackton.tv](http://blackton.tv) в разделе Сервисные центры <http://blackton.tv/service/>. Телефон службы технической поддержки 8(800) 500 43 97.
- Во избежание возможных недоразумений сохраняйте в течение срока службы документы, прилагаемые к товару при его продаже (товарный чек, руководство по эксплуатации и гарантийный талон).

Условия гарантии:

Настоящая гарантия действительна при соблюдении следующих условий:

1. Все поля в гарантийном талоне (дата продажи, печать и подпись продавца, информация о продавце, подпись покупателя) должны быть заполнены правильно.
2. Срок гарантии составляет 12 месяцев с даты продажи. Срок службы изделия составляет 24 месяца с даты продажи. В случае невозможности определения даты продажи гарантийный срок и срок службы исчисляются с даты производства.

3. Ремонт производится в стационарной мастерской авторизованного сервисного центра при предъявлении полностью правильно заполненного гарантийного талона.
4. Гарантия включает в себя выполнение ремонтных работ и замену неисправных частей.
5. Не подлежат гарантийному ремонту изделия с дефектами, возникшими вследствие:
 - неправильной транспортировки, установки или подключения изделия;
 - механических, тепловых и иных повреждений, в т. ч. поврежденный шнуров питания, возникших по причине неправильной эксплуатации с нарушением правил, изложенных в руководстве по эксплуатации, небрежного обращения или несчастного случая;
 - действия третьих лиц или непреодолимой силы (стихия, пожар, молния и т. д.);
 - попадания внутрь посторонних предметов, жидкостей или насекомых;
 - сильного загрязнения и заплыпания;
 - повреждений животными;
 - ремонта или внесения несанкционированных изготовителем конструктивных или схемотехнических изменений, как самостоятельно, так и неуполномоченными лицами;
 - отклонений параметров электрических сетей от Государственных Технических Стандартов (ГОСТов);
 - подключением к сети с напряжением, отличным от указанного в руководстве по эксплуатации;
 - воздействия вредоносных программ;
 - некорректного обновления программного обеспечения как самим пользователем, так и неуполномоченными лицами;
 - использования изделия не по назначению, в промышленных или коммерческих целях;
 - выхода из строя деталей, обладающих ограниченным сроком службы (перечень данных деталей указан в инструкции по эксплуатации);
 - несвоевременной чисткой фильтров и заменой расходных материалов (при наличии таковых);
 - других причин, находящихся вне контроля продавца и изготовителя.
6. Гарантия не включает в себя подключение, настройку, установку, монтаж и демонтаж оборудования, техническое и профилактическое обслуживание, смена расходных элементов (элементов питания, фильтров и пр.).
7. Замену изделия или возврат денег авторизованный сервисный центр не производит.

Продавец оставляет за собой право проведения технической экспертизы качества изделия в установленные законодательством сроки.

Изготовитель гарантирует бесплатное устранение технических неисправностей товара в течение гарантийного срока эксплуатации в случае соблюдения Покупателем вышеперечисленных правил и условий гарантийного обслуживания.

Напоминаем, что для обеспечения длительной качественной работы изделия необходимо своевременное техническое обслуживание согласно руководству по эксплуатации.

Модель:

Blackton

Серийный номер:

Дата продажи:

Сведения о продавце

Название магазина:

Место для
печати продавца

Адрес:

Телефон:

Товар получил в исправном состоянии.
С условиями гарантии ознакомлен и согласен.

Подпись покупателя:

Телефон:

Внимание!

Гарантийный талон действителен только при наличии печатей продавца на титульном листе и отрезных купонах!

Отрывной купон 1

Модель:

Серийный номер:

Дата продажи:

Информация о покупателе. ФИО, телефон:

Место для печати продавца

Отрывной купон 2

Модель:

Серийный номер:

Дата продажи:

Информация о покупателе. ФИО, телефон:

Место для печати продавца

Отрывной купон 3

Модель:

Серийный номер:

Дата продажи:

Информация о покупателе. ФИО, телефон:

Место для печати продавца

Информация о ремонте. Талон 1

Номер заказа:

Печать сервисного центра

Дата начала:

Дата окончания:

Дефект:

Подпись мастера

Дата выдачи:

Информация о ремонте. Талон 2

Номер заказа:

Печать сервисного центра

Дата начала:

Дата окончания:

Дефект:

Подпись мастера

Дата выдачи:

Информация о ремонте. Талон 3

Номер заказа:

Печать сервисного центра

Дата начала:

Дата окончания:

Дефект:

Подпись мастера

Дата выдачи:



blackton.tv