

Правовая информация

Во всех установленных применимым законодательством случаях компания BQ Devices Limited, импортёр и/или организация, уполномоченная на принятие претензий, ни при каких обстоятельствах не несёт ответственности по фактическим, случайным и/или косвенным убыткам, а также упущенной выгоде, утрате деловых возможностей, потере дохода, потере информации, утрате репутации или потере денежных средств. Максимальная ответственность BQ Devices Limited, импортёра и/или организации, уполномоченной на принятие претензий, в связи с использованием данного устройства, описанного в настоящем руководстве пользователя, ограничивается суммой, выплачиваемой клиентами при покупке данного устройства.

© Blackton. Все права защищены.

Устройство соответствует требованиям: ТР ТС 004/2011 «О безопасности низковольтного оборудования»; ТР ТС 020/2011 «Электромагнитная совместимость технических средств»; ТР ЕАЭС 037/2016 «Об ограничении применения опасных веществ в изделиях электротехники и радиоэлектроники».

Внимание! Во избежание недоразумений убедительно просим вас внимательно изучить Руководство по эксплуатации изделия и условия гарантийных обязательств, проверить правильность заполнения гарантийного талона. Гарантийный талон действителен только при наличии правильно и четко указанных: модели, серийного номера изделия, даты покупки, четких печатей фирмы-продавца, подписи покупателя. Серийный номер и модель изделия должны соответствовать указанным в гарантийном талоне. При нарушении этих условий, а также в случае, когда данные, указанные в гарантийном талоне, изменены или стерты, талон признается недействительным.

Информация о сертификации

Товар сертифицирован в соответствии с требованиями ЕАЭС.

Компания-производитель оставляет за собой право вносить изменения в конструкцию, дизайн и комплектацию товара без предварительного уведомления.

Сделано в Китае.



Blackton Гарантийный талон

Модель:

Дата и место приобретения:

Серийный номер:

Внимание! Гарантийный талон недействителен без печати продавца.

Штамп магазина/продавца:

Изделие мною принято, проверено.
С условиями гарантийного обслуживания ознакомлен.

Подпись покупателя:

Blackton

Руководство по эксплуатации

Вентилятор настольный Bt F1119

Условия транспортировки и хранения

Устройство в упакованном виде может транспортироваться в крытых транспортных средствах любого вида при температуре от -25°C до $+40^{\circ}\text{C}$, с защитой его от непосредственного воздействия атмосферных осадков, солнечного излучения и механических повреждений. Не храните устройство вне помещений или в местах, подверженных прямому воздействию погодных условий (прямой солнечный свет, ветер, дождь или температура ниже нуля градусов). Устройство сохраняет работоспособность при температуре воздуха от $+10^{\circ}\text{C}$ до $+35^{\circ}\text{C}$, относительная влажность воздуха от 35 до 80 %.

Технические характеристики

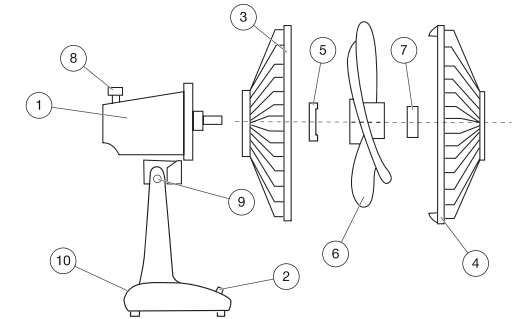
Модель	Bt F1119
Параметры электропитания	220–240 В, 50/60 Гц
Мощность	45 Вт
Диаметр решетки	34 см
Длина сетевого шнура	1,36 м
Класс защиты от поражения электрическим током	Класс II
Внешние размеры (ШxВxГ)	383 x 375 x 220 мм
Вес нетто	Прибл. 1,5 кг

Комплектация

Двигатель — 1 шт.
Крыльчатка вентилятора — 1 шт.
Защитная решетка — 2 шт.
Подставка — 1 шт.
Руководство по эксплуатации — 1 шт.
Гарантийный талон — 1 шт.

Комплектация и технические характеристики изделия могут быть изменены без предварительного уведомления. Все рисунки в данном руководстве приведены только для примера, реальный вид изделия может отличаться от изображения.

Внешний вид и устройство



1. Двигатель
2. Кнопки управления
3. Задняя часть защитной решётки
4. Передняя часть защитной решётки
5. Контрольная гайка защитной решетки
6. Крыльчатка вентилятора
7. Гайка крыльчатки вентилятора
8. Кнопка переключения режима горизонтального вращения
9. Шарнирное крепление
10. Подставка

Меры безопасности и рекомендации по использованию

Перед использованием прочитайте этот документ и следуйте всем рекомендациям по использованию вентилятора. Меры безопасности и рекомендации, содержащиеся в данном руководстве, не охватывают все возможные ситуации, которые могут возникнуть в процессе эксплуатации устройства. При работе с устройством будьте осторожны и внимательны. Сохраняйте инструкцию на протяжении всего времени использования данного прибора.

Внимание! Не используйте устройство в случае повреждения корпуса, шнура, вилки или других деталей.

Внимание! Все ремонтные работы должны осуществляться квалифицированным специалистом в авторизованном сервисном центре.

Внимание! Данное устройство не предназначено для использования лицами (включая детей) с ограниченными физическими, сенсорными или умственными способностями, а также лицами, не обладающими соответствующим опытом или знаниями, за исключением случаев, когда лицо, отвечающее за их безопасность, осуществляет надзор.

- Не позволяйте детям играть с вентилятором.
- Выключите вентилятор и выньте вилку из розетки, если он не используется долгое время. При отключении шнура питания, возьмите и потяните за вилку, а не за шнур/кабель.
- Установите вентилятор на ровную устойчивую поверхность.
- Не устанавливайте вентилятор вблизи источника тепла, влаги, не подвергайте его воздействию прямых солнечных лучей. Держите шнур вдали от острых предметов.
- Не закрывайте отверстия для выпуска пара.

Внимание! Убедитесь, что напряжение, указанное на вентиляторе, соответствует напряжению сети.

- Сетевой шнур, вилка и само устройство должно располагаться так, чтобы на них не попадала вода или другая жидкость.
- Розетка должна находиться в непосредственной близости от устройства, чтобы в случае необходимости можно было немедленно отключить прибор от электросети.
- В случае использования сетевого удлинителя, убедитесь, что он рассчитан на потребляемую мощность прибора. Убедитесь, что заземляющий провод удлинителя надежно соединен с заземляющими контактами на обоих концах провода.
- Не касайтесь вращающихся частей во время работы вентилятора. Следите, чтобы посторонние предметы не попадали в отверстия прибора и его решётки.
- Не пользуйтесь вентилятором без решёток.
- Всегда отключайте прибор от источника питания, если он оставлен без присмотра, а также перед сборкой, разборкой или чисткой.
- Не блокируйте вентиляционные отверстия на корпусе двигателя.

- Запрещается погружать прибор в воду или помещать его под струю воды!
- Используйте прибор только по назначению. Использование прибора в целях, отличающихся от указанных в данном руководстве, является нарушением правил эксплуатации.
- Производитель не несёт ответственности за повреждения, вызванные несоблюдением требований по технике безопасности и правил эксплуатации изделия.

Сборка вентилятора

1. Выкрутите гайку защитной решетки (5). Закрепите заднюю часть защитной решетки (3) на передней части корпуса двигателя (1) таким образом, чтобы отверстия в защитной решетке совпали с метками-фиксаторами на передней части корпуса двигателя(1). Затяните гайку защитной решетки (5).
2. Наденьте крыльчатку вентилятора (6) на ось двигателя (1). Затяните гайку крыльчатки (7) вращением против часовой стрелки. Поверните крыльчатку рукой, чтобы убедиться, что она не касается защитной решетки. Крыльчатка должна проворачиваться свободно.
3. Прикрепите переднюю часть защитной решетки (4) к задней с помощью зажимов.

Использование

Скоростные режимы работы

Скорость вращения регулируется при помощи кнопок управления:

- 0 — отключен;
- 1 — низкая скорость вращения;
- 2 — средняя скорость вращения;
- 3 — высокая скорость вращения.

Режим горизонтального вращения

Кнопка управления горизонтальным вращением (8) находится на верхней крышке двигателя (1). Для включения режима вращения нажмите кнопку, для отключения режима — поднимите кнопку.

Уход за прибором

- Перед очисткой отключите прибор от электросети.
- **ЗАПРЕЩАЕТСЯ** погружать прибор, шнур электропитания и вилку в воду или помещать их под струю воды!
- Основание прибора протирайте мягкой сухой тканью по мере загрязнения.
- Если необходимо почистить лопасти, освободите зажимы на защитной решетке. Протрите крыльчатку влажной тряпкой. Следите, чтобы вода не попадала на кожух двигателя.
- Двигатель вентилятора не требует смазки.

Если во время работы прибора появился посторонний запах или прибор перестал работать, возможно, он перегрелся. Дайте ему остыть, а также сократите время непрерывной работы прибора и увеличьте интервалы между включениями.

Внимание! Самостоятельный ремонт может быть очень опасен. Для ремонта обращайтесь только в авторизованные сервисные центры.

Техническое обслуживание

Общая информация

Срок службы изделия: 2 года
Гарантийный срок: 1 год

Условия обслуживания и гарантии вступают в силу с даты покупки. Техническое обслуживание устройства обеспечивается в течение всего гарантийного срока. Гарантийный срок продлевается на период технического обслуживания устройства. Производитель оставляет за собой право внести изменения в сведения о гарантии, изделия и технические характеристики без предварительного уведомления.

Порядок обращения в авторизованный сервисный центр

Не пытайтесь самостоятельно ремонтировать устройство. Покупатель имеет право обратиться в авторизованный сервисный центр, заметив ненадлежащее функционирование устройства. Если ремонт устройства был осуществлён в другом месте, гарантия становится недействительной. Информацию о сервисных центрах Вы можете найти на сайте blackton.tv в разделе «Сервисные центры».

Безопасная утилизация



Старые электронные изделия могут содержать опасные вещества, поэтому правильная утилизация старого оборудования поможет предотвратить возможные негативные последствия для окружающей среды и здоровья человека. Использованное оборудование может содержать детали, которые могут быть повторно использованы для ремонта других изделий, а также другие ценные материалы, которые можно переработать, чтобы сохранить ограниченные ресурсы. Для получения более подробной информации об утилизации старого оборудования, пожалуйста, обратитесь в соответствующие городские службы, пункты утилизации или в магазин, где был приобретен данный продукт.

Информация об уполномоченных лицах

Производитель:
BQ Devices Limited, 7F, MW Tower,
111 Bonham Strand, Sheung Wan, Hong Kong
БиКью Девайсес Лимитед, Гонконг, Сёнвань,
Бонхэм Стрэнд, 111, MW Тауэр, 7 этаж

Импортер: ООО «Грейд Трейдинг»
123290, Российская Федерация,
г. Москва, 1-й Магистральный тупик,
дом 5А, эт/пом/ком 3/Д301/1Л.

Организация, уполномоченная на принятие претензий:
ООО «Грейд Трейдинг»
123290, Российская Федерация,
г. Москва, 1-й Магистральный тупик,
дом 5А, эт/пом/ком 3/Д301/1Л.

Номер телефона службы техподдержки
8 (800) 500 43 97
В случае возникновения вопросов обращайтесь на сайт поддержки blackton.tv