

# Руководство по эксплуатации Гарантийный талон

Фритюрница  
Bt DF1110

**Blackton**



## Содержание

Условия транспортировки и хранения .....	2
Технические характеристики .....	2
Комплектация .....	2
Меры безопасности и рекомендации по использованию.....	3
Внешний вид и устройство фритюрницы .....	4
Использование фритюрницы .....	5
Наполнение чаши для масла .....	5
Использование твёрдого жира .....	5
Разогрев.....	5
Приготовление.....	5
Фильтрация и замена масла.....	5
Рекомендации к приготовлению .....	5
Возможные проблемы и их решения.....	6
Хранение .....	6
Техническое обслуживание.....	6
Безопасная утилизация .....	7
Правовая информация.....	8
Информация о сертификации .....	8
Гарантийный талон.....	9

## Условия транспортировки и хранения

Устройство в упакованном виде может транспортироваться в крытых транспортных средствах любого вида при температуре от -25 °С до +40°С, с защитой его от непосредственного воздействия атмосферных осадков, солнечного излучения и механических повреждений. Не храните устройство вне помещений или в местах,

подверженных прямому воздействию погодных условий (прямой солнечный свет, ветер, дождь или температура ниже нуля градусов). Устройство сохраняет работоспособность при температуре воздуха от +10 до + 35 °С, относительная влажность воздуха от 35 до 80%.

## Технические характеристики

Модель	Bt DF1110
Параметры электропитания	220-240 В, 50 Гц
Потребляемая мощность	900 Вт
Объем	1,5 л
Класс защиты от поражения электрическим током	Класс I

## Комплектация

Фритюрница — 1 шт.

Корзина — 1 шт.

Руководство по эксплуатации — 1 шт.

Гарантийный талон — 1 шт.

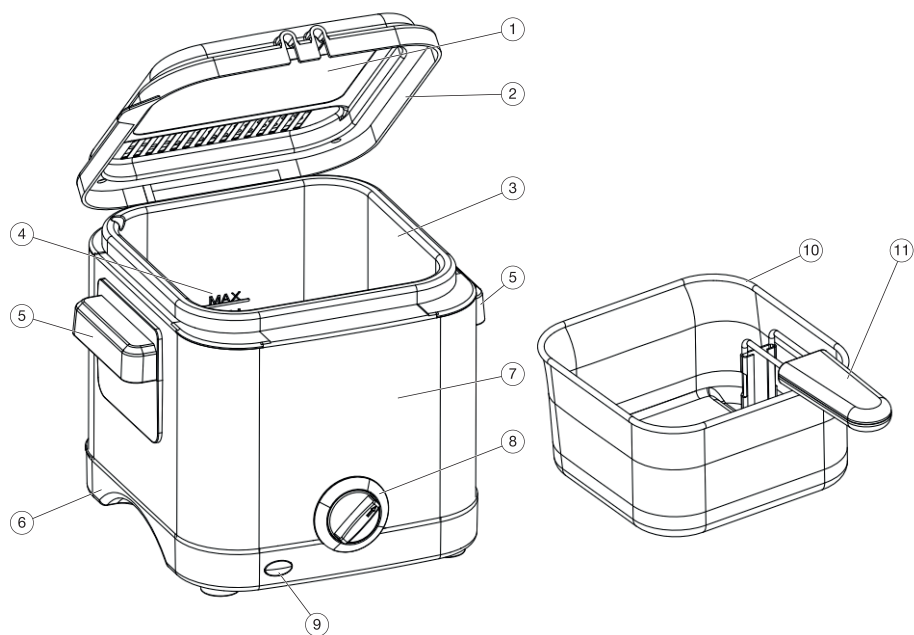
Комплектация и технические характеристики изделия могут быть изменены без предварительного уведомления.

## Меры безопасности и рекомендации по использованию

Перед использованием прочитайте этот документ и следуйте всем инструкциям по использованию фритюрницы. Сохраняйте инструкцию на протяжении всего времени использования данного прибора.

- Устройство не предназначено для использования детьми и лицами с ограниченными физическими, сенсорными или умственными способностями, кроме случаев, когда над ними осуществляется контроль другими лицами, ответственными за их безопасность.
- Запрещается использовать устройство при наличии поврежденной сетевого шнура или вилки сетевого шнура, если оно работает с перебоями, а также после его падения.
- Не пытайтесь самостоятельно ремонтировать устройство. По всем вопросам ремонта обращайтесь в авторизованный сервисный центр.
- Всегда вынимайте вилку шнура питания устройства из розетки электросети после использования устройства, перед его очисткой и установкой аксессуаров. При извлечении вилки сетевого шнура из электрической розетки не тяните за шнур, держитесь за вилку рукой.
- Храните устройство вдали от источников тепла, влаги, прямых солнечных лучей, острых предметов.
- Никогда не оставляйте работающий прибор без присмотра.
- Не используйте прибор вне помещений.
- Не допускайте попадания на устройство воды или иных жидкостей и не касайтесь устройства мокрыми руками.
- Размещайте устройство на ровной, устойчивой и теплостойкой поверхности.
- Перед использованием убедитесь, что чаша для масла установлена правильно.
- Не включайте прибор в сеть с пустой чашей для масла.
- Уровень масла в чаше должен располагаться между отметками MIN и MAX.
- Перед жаркой удалите кристаллы льда с продуктов и высушите продукты. Не опускайте в кипящее масло продукты с кристалликами льда или предварительно не подсушенные продукты.
- Во время работы прибора масло сильно нагревается, во избежание получения ожогов не перемещайте работающий прибор.
- Всегда используйте жарочную корзину для приготовления блюд.
- В процессе жарки всегда закрывайте прибор крышкой.
- Опускайте жарочную корзину в чашу с кипящим маслом медленно. Слишком быстрое погружение корзины может привести к ожогам от брызг масла.
- Во время жарки не стойте слишком близко к прибору.
- Не смешивайте разные виды масел или свежее масло с маслом отработанным.
- Регулярно меняйте масло. Масло быстро портится при приготовлении продуктов, богатых белком (например, птицы, мяса, рыбы). Если масло используется преимущественно для жарки картофеля и после каждого использования фильтруется, его можно использовать 8-10 раз. Не используйте одно и то же масло не более 6 месяцев.
- Если масло потемнело, приобрело неприятный запах или вкус, начало пениться при нагревании, его следует заменить.
- Для равномерной обжарки ломтики должны быть одинакового размера и толщины.

## Внешний вид и устройство фритюрницы



- |                   |                            |
|-------------------|----------------------------|
| 1. Смотровое окно | 8. Регулятор температуры   |
| 2. Крышка         | 9. Индикатор питания       |
| 3. Чаша для масла | 10. Корзина                |
| 4. Мерные отметки | 11. Ручка жарочной корзины |
| 5. Боковые ручки  |                            |
| 6. Основание      |                            |
| 7. Корпус         |                            |

## Использование фритюрницы

### Наполнение чаши для масла

1. Налейте в чашу масло для жарки. Уровень масла должен располагаться между отметками **MIN** и **MAX**.
2. Используйте смеси растительных масел. Не используйте оливковое масло, маргарин, топленое свиное сало. Не смешивайте разные виды масел или свежее масло с обработанным.

### Использование твёрдого жира

Растопите жир в отдельной ёмкости и осторожно перелейте его в чашу для масла. Если Вы хотите растопить жир в чаше для масла, придерживайтесь следующих указаний:

1. Нагрейте жир до комнатной температуры.
2. С помощью вилки сделайте в куске жира несколько проколов и положите его в чашу для масла.
3. Установите температуру 160 °С.

### Разогрев

1. Убедитесь, что уровень масла располагается между отметками **MIN** и **MAX**.
2. Закройте прибор крышкой.
3. Включите прибор в сеть, при этом загорится световой индикатор питания.
4. Установите необходимую температуру.
5. Когда прибор разогреется до нужной температуры, световой индикатор нагрева погаснет.
6. После использования верните регулятор температуры в исходное положение.

### Приготовление

**Внимание!** Во избежание получения ожогов вынимайте жарочную корзину из фритюрницы перед загрузкой замороженных продуктов.

1. Загрузите продукты в жарочную корзину.

**Примечание.** Не перегружайте жарочную корзину (уровень загрузки корзины не должен превышать отметку **MAX**). Для оптимального результата и сокращения времени тепловой обработки готовьте маленькими порциями.

2. Аккуратно опустите жарочную корзину в чашу с маслом.

3. Закройте прибор крышкой.
4. Во избежание получения ожогов горячим паром, будьте осторожны при снятии крышки с прибора.
5. После использования верните регулятор температуры в исходное положение. Отключите прибор от сети.
6. Поднимите жарочную корзину за ручку и дайте маслу стечь.
7. Когда масло стечёт, корзину можно полностью вытащить.

### Фильтрация и замена масла

**Внимание!** Убедитесь, что масло остыло и прибор отключен от сети. Нет необходимости менять масло после каждого использования

1. Дождитесь, пока масло остынет, и перелейте его из чаши в другую ёмкость (например, бутылку).
2. Вымойте и высушите чашу для масла и жарочную корзину.
3. Используя бумажный фильтр или металлическое ситечко, налейте масло в чашу.

## Рекомендации к приготовлению

Время приготовления продуктов указано приблизительно для заполненной наполовину жарочной корзины. Точное время приготовления зависит от количества продуктов, размера и толщины ломтиков и ваших личных предпочтений.

Продукт	Время приготовления	Температура
Картофель-фри	6-9 мин	190 °С
Рыбное филе	3-5 мин	150 °С
Куриное филе полосками	6-8 мин	170 °С
Курица	13-20 мин	170 °С
Кабачок	3 мин	150 °С
Грибы	3 мин	150 °С
Луковые кольца	3 мин	150 °С
Пончики	3-5 мин	170 °С
Яблочные бенье	4 мин	170 °С
Креветки	4-6 мин	150 °С

## Возможные проблемы и их решения

Если прибор не работает, возможно

- Прибор собран неправильно.
- Прибор не включен в сеть.
- Электрическая розетка не под напряжением.
- Сработала кнопка перезагрузки термостата.

Для решения проблемы

- Соберите прибор в соответствии с инструкцией.
- Включите прибор в сеть.
- Включите автомат или замените предохранитель.
- Выключите прибор и дайте ему остыть. Вытащите контрольный модуль и нажмите на кнопку перезагрузки термостата.

Если масло выливается из чаши, возможно

- В чаше слишком много масла.
- Жарочная корзина переполнена.
- Из-за частого использования масло начало пениться.

Для решения проблемы

- Выключите прибор. Дождитесь, пока масло остынет, и слейте излишки.
- Удалите часть продуктов из жарочной корзины.
- Выключите прибор. Дайте маслу остыть и замените его.

Если блюдо сырое или слишком жирное, возможно

- Масло недостаточно горячее.
- Жарочная корзина переполнена.

Для решения проблемы

- Установите температуру, необходимую для жарки конкретного продукта.
- Удалите часть продуктов из корзины.

Если блюдо не прожарено, возможно

- Ломтики слишком крупные.
- Недостаточное время приготовления.
- Масло слишком горячее.

Для решения проблемы

- Порежьте продукты на более мелкие ломтики.
- Продолжите жарку, периодически проверяя готовность блюда.
- Уменьшите температуру масла.

Если масло пенится или дымится, возможно

- Масло используется слишком часто.

Для решения проблемы

- Дайте маслу остыть и замените его.

## Хранение

Электроприборы хранятся в закрытом сухом и чистом помещении при температуре окружающего воздуха не выше плюс 40 °С с относительной влажностью не выше 70 % и отсутствии в окружающей среде пыли, кислотных и других паров, отрицательно влияющих на материалы электроприборов.

**Внимание!** Самостоятельный ремонт может быть очень опасен. Для ремонта обращайтесь только в авторизованные сервисные центры.

## Техническое обслуживание

**Общая информация**

Срок службы изделия: 2 года

Гарантийный срок: 1 год

Условия обслуживания и гарантии вступают в силу с даты покупки.

Техническое обслуживание устройства обеспечивается в течение всего гарантийного срока. Гарантийный срок продлевается на период технического обслуживания устройства.

Производитель оставляет за собой право вносить изменения в сведения о гарантии, изделия и технические характеристики без предварительного уведомления.



## Порядок обращения в авторизованный сервисный центр

Не пытайтесь самостоятельно ремонтировать устройство.

Покупатель имеет право обратиться в авторизованный сервисный центр, заметив ненадлежащее функционирование устройства.

Если ремонт устройства был осуществлён в другом месте, гарантия становится недействительной.

Информацию о сервисных центрах Вы можете найти на сайте [blackton.tv](http://blackton.tv) в разделе «Сервисные центры».

## Безопасная утилизация



Старые электронные изделия могут содержать опасные вещества, поэтому правильная утилизация старого оборудования поможет предотвратить возможные негативные последствия для окружающей среды и здоровья человека. Использованное оборудование может содержать детали, которые могут быть повторно использованы для ремонта других изделий, а также другие ценные материалы, которые можно переработать, чтобы сохранить ограниченные ресурсы. Для получения более подробной информации об утилизации старого оборудования, пожалуйста, обратитесь в соответствующие городские службы, пункты утилизации или в магазин, где был приобретен данный продукт.

## Информация об уполномоченных лицах

### Производитель:

BQ Devices Limited,  
7F, MW Tower, 111 Bonham Strand,  
Sheung Wan, Hong Kong  
БиКью Девайсес Лимитед,  
Гонконг, Сёнвань, Бонхэм Стрэнд,  
111, MW Тауэр, 7 этаж

### Импортер: ООО «Грейд Трейдинг»

123290, Российская Федерация,  
г. Москва, 1-й Магистральный тупик,  
дом 5А, эт/пом/ком 3/Д301/1Л.

### Организация, уполномоченная на принятие претензий:

ООО «Грейд Трейдинг»  
123290, Российская Федерация,  
г. Москва, 1-й Магистральный тупик,  
дом 5А, эт/пом/ком 3/Д301/1Л.

Номер телефона службы техподдержки  
8(800) 500 43 97

В случае возникновения вопросов обращайтесь на сайт поддержки [blackton.tv](http://blackton.tv)

## Правовая информация

Во всех установленных применимым законодательством случаях компания BQ Devices Limited, импортер и/или организация, уполномоченная на принятие претензий, ни при каких обстоятельствах не несёт ответственности по фактическим, случайным и/или косвенным убыткам, а также упущенной выгоде, утрате деловых возможностей, потере дохода, потере информации, утрате репутации или потере денежных средств. Максимальная ответственность BQ Devices Limited, импортера и/или организации, уполномоченной на принятие претензий, в связи с использованием данного устройства, описанного в настоящем руководстве пользователя, ограничивается суммой, выплачиваемой клиентами при покупке данного устройства.

© Blackton. Все права защищены.

Устройство соответствует требованиям: ТР ТС 004/2011 «О безопасности низковольтного оборудования»; ТР ТС 020/2011 «Электромагнитная совместимость технических средств»; ТР ЕАЭС 037/2016 «Об ограничении применения опасных веществ в изделиях электротехники и радиоэлектроники».

**Внимание!** Во избежание недоразумений убедительно просим вас внимательно изучить руководство по эксплуатации изделия и условия гарантийных обязательств, проверить правильность заполнения гарантийного талона. Гарантийный талон действителен только при наличии правильно и четко указанных: модели, серийного номера изделия, даты покупки, четких печатей фирмы-продавца, подписи покупателя. Серийный номер и модель изделия должны соответствовать указанным в гарантийном талоне. При нарушении этих условий, а также в случае, когда данные, указанные в гарантийном талоне, изменены или стерты, талон признается недействительным.

## Информация о сертификации

Товар сертифицирован в соответствии с требованиями ЕАЭС.

Компания-производитель оставляет за собой право вносить изменения в конструкцию, дизайн и комплектацию товара без предварительного уведомления.

Сделано в Китае.



## Гарантийный талон

Уважаемый покупатель!

Благодарим Вас за покупку и гарантируем высокое качество и безупречное функционирование приобретенного Вами изделия при соблюдении правил его эксплуатации.

Однако если Ваше изделие будет нуждаться в гарантийном обслуживании, просим обратиться к дилеру (продавцу), у которого Вы приобрели это изделие, или в один из авторизованных сервисных центров.

- При покупке убедительно просим Вас внимательно изучить Руководство по эксплуатации и проверить правильность заполнения гарантийного талона. При этом серийный номер, версия и наименование модели приобретенного Вами изделия должны быть идентичны записи в гарантийном талоне.
- Не допускается внесение в талон каких-либо изменений, исправлений. В случае неправильного или неполного заполнения гарантийного талона немедленно обратитесь к продавцу.
- При бережном и внимательном отношении данное изделие будет надёжно служить Вам долгие годы. В ходе эксплуатации не допускайте механических повреждений, попадания внутрь посторонних предметов, жидкостей и насекомых.
- В течение всего срока службы следите за сохранностью маркировочной наклейки с обозначением наименования модели, версии, серийного номера изделия. Повреждение или отсутствие маркировочной наклейки может стать причиной отказа в гарантийном обслуживании.
- Если в процессе эксплуатации изделия Вы обнаружите, что параметры его работы отличаются от изложенных в руководстве по эксплуатации, рекомендуем обратиться за консультацией в организацию, продавшую Вам товар, либо в любой авторизованный сервисный центр. Адреса и телефоны авторизованных сервисных центров указаны на сайте [www.blackton.tv](http://blackton.tv) в разделе Сервисные центры <http://blackton.tv/service/>. Телефон службы технической поддержки 8(800) 500 43 97.
- Во избежание возможных недоразумений сохраняйте в течение срока службы документы, прилагаемые к товару при его продаже (товарный чек, руководство по эксплуатации и гарантийный талон).

### Условия гарантии:

Настоящая гарантия действительна при соблюдении следующих условий:

1. Все поля в гарантийном талоне (дата продажи, печать и подпись продавца, информация о продавце, подпись покупателя) должны быть заполнены правильно.
2. Срок гарантии составляет 12 месяцев с даты продажи. Срок службы изделия составляет 24 месяца с даты продажи. В случае невозможности определения даты продажи гарантийный срок и срок службы исчисляются с даты производства.

3. Ремонт производится в стационарной мастерской авторизованного сервисного центра при предъявлении полностью правильно заполненного гарантийного талона.
4. Гарантия включает в себя выполнение ремонтных работ и замену неисправных частей.
5. Не подлежат гарантийному ремонту изделия с дефектами, возникшими вследствие:
  - неправильной транспортировки, установки или подключения изделия;
  - механических, тепловых и иных повреждений, в т. ч. поврежденный шнуров питания, возникших по причине неправильной эксплуатации с нарушением правил, изложенных в руководстве по эксплуатации, небрежного обращения или несчастного случая;
  - действия третьих лиц или непреодолимой силы (стихия, пожар, молния и т. д.);
  - попадания внутрь посторонних предметов, жидкостей или насекомых;
  - сильного загрязнения и заплытия;
  - повреждений животными;
  - ремонта или внесения несанкционированных изготовителем конструктивных или схемотехнических изменений, как самостоятельно, так и неуполномоченными лицами;
  - отклонений параметров электрических сетей от Государственных Технических Стандартов (ГОСТов);
  - подключением к сети с напряжением, отличным от указанного в руководстве по эксплуатации;
  - воздействия вредоносных программ;
  - некорректного обновления программного обеспечения как самим пользователем, так и неуполномоченными лицами;
  - использования изделия не по назначению, в промышленных или коммерческих целях;
  - выхода из строя деталей, обладающих ограниченным сроком службы (перечень данных деталей указан в инструкции по эксплуатации);
  - несвоевременной чисткой фильтров и заменой расходных материалов (при наличии таковых);
  - других причин, находящихся вне контроля продавца и изготовителя.
6. Гарантия не включает в себя подключение, настройку, установку, монтаж и демонтаж оборудования, техническое и профилактическое обслуживание, смена расходных элементов (элементов питания, фильтров и пр.).
7. Замену изделия или возврат денег авторизованный сервисный центр не производит.

Продавец оставляет за собой право проведения технической экспертизы качества изделия в установленные законодательством сроки.

Изготовитель гарантирует бесплатное устранение технических неисправностей товара в течение гарантийного срока эксплуатации в случае соблюдения Покупателем вышеперечисленных правил и условий гарантийного обслуживания.

Напоминаем, что для обеспечения длительной качественной работы изделия необходимо своевременное техническое обслуживание согласно руководству по эксплуатации.

Модель:

**Blackton**

Серийный номер:

Дата продажи:

### Сведения о продавце

Название магазина:

Место для  
печати продавца

Адрес:

Телефон:

Товар получил в исправном состоянии.  
С условиями гарантии ознакомлен и согласен.

Подпись покупателя:

Телефон:

### Внимание!

Гарантийный талон действителен только при наличии печатей продавца на титульном листе и отрезных купонах!

**Отрывной купон 1**

Модель:

Серийный номер:

Дата продажи:

Информация о покупателе. ФИО, телефон:

Место для печати продавца

**Отрывной купон 2**

Модель:

Серийный номер:

Дата продажи:

Информация о покупателе. ФИО, телефон:

Место для печати продавца

**Отрывной купон 3**

Модель:

Серийный номер:

Дата продажи:

Информация о покупателе. ФИО, телефон:

Место для печати продавца

### Информация о ремонте. Талон 1

Номер заказа:

Печать сервисного центра

Дата начала:

Дата окончания:

Дефект:

Подпись мастера

Дата выдачи:

### Информация о ремонте. Талон 2

Номер заказа:

Печать сервисного центра

Дата начала:

Дата окончания:

Дефект:

Подпись мастера

Дата выдачи:

### Информация о ремонте. Талон 3

Номер заказа:

Печать сервисного центра

Дата начала:

Дата окончания:

Дефект:

Подпись мастера

Дата выдачи:



[blackton.tv](http://blackton.tv)