

# **Руководство по эксплуатации Гарантийный талон**

**Кофеварка эспрессо  
Вт CM1112**

**Blackton**



## Содержание

Условия транспортировки и хранения .....	2
Технические характеристики .....	2
Комплектация .....	2
Меры безопасности и рекомендации по использованию.....	3
Внешний вид и устройство кофеварки .....	4
Подготовка к эксплуатации.....	4
Использование кофеварки.....	5
Приготовление эспрессо.....	5
Приготовление вспененного молока.....	5
Приготовление капучино .....	6
Чистка прибора .....	6
Удаление накипи.....	6
Хранение устройства .....	6
Возможные неполадки.....	6
Техническое обслуживание.....	7
Безопасная утилизация .....	7
Правовая информация.....	8
Информация о сертификации .....	8
Гарантийный талон.....	9

## Условия транспортировки и хранения

Устройство в упакованном виде может транспортироваться в крытых транспортных средствах любого вида при температуре от  $-25^{\circ}\text{C}$  до  $+40^{\circ}\text{C}$ , с защитой его от непосредственного воздействия атмосферных осадков, солнечного излучения и механических повреждений. Не храните устройство вне помещений или в местах, подверженных прямому воздействию

погодных условий (прямой солнечный свет, ветер, дождь или температура ниже нуля градусов). Устройство сохраняет работоспособность при температуре воздуха от  $+10$  до  $+35^{\circ}\text{C}$ , относительная влажность воздуха от 35 до 80 %.  
Оберегайте устройство от значительных перепадов температур.

## Технические характеристики

Модель	Вт CM1112
Параметры электропитания	220–240 В, 50–60 Гц
Потребляемая мощность	800 Вт
Объём резервуара для воды	240 мл
Объём кувшина	240 мл
Класс защиты от поражения электрическим током	Класс I
Вес нетто	Прибл. 1,61 кг

## Комплектация

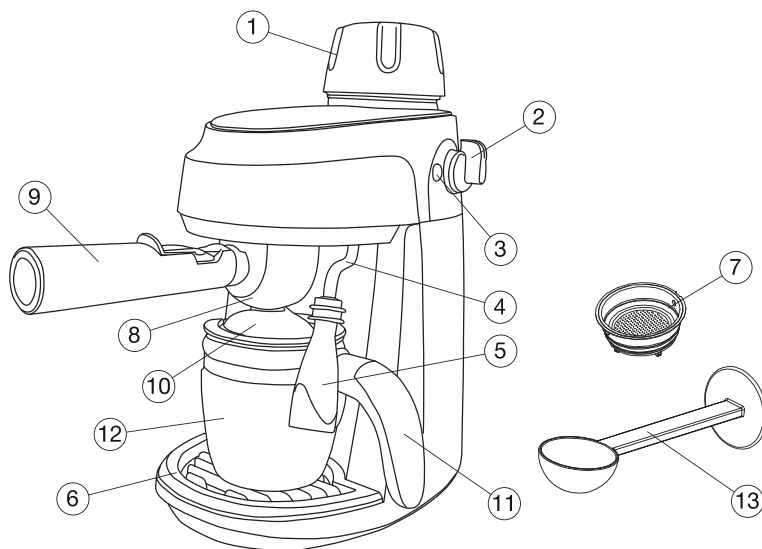
Кофеварка — 1 шт.  
Кувшин — 1 шт.  
Мерная ложка — 1 шт.  
Фильтр — 1 шт.  
Руководство по эксплуатации — 1 шт.  
Гарантийный талон — 1 шт.

Комплектация и технические характеристики изделия могут быть изменены без предварительного уведомления.

## Меры безопасности и рекомендации по использованию

- Внимательно прочтите инструкцию перед использованием прибора.
- Всегда отключайте прибор от источника питания, если он оставлен без присмотра, а также перед сборкой, разборкой или чисткой.
- Запрещается погружать корпус прибора в воду или помещать его под струю воды!
- Прибор не предназначен для использования лицами (включая детей) с пониженными физическими, психическими или умственными способностями или при отсутствии у них опыта или знаний, если они не находятся под контролем или не проинструктированы об использовании данного прибора лицом, ответственным за их безопасность.
- Производитель не несёт ответственности за повреждения, вызванные несоблюдением требований по технике безопасности и правил эксплуатации изделия.
- Данный электроприбор предназначен для использования в бытовых условиях и может применяться в квартирах, загородных домах, гостиничных номерах, бытовых помещениях магазинов, офисов или в других подобных условиях непромышленной эксплуатации. Промышленное или любое другое нецелевое использование устройства будет считаться нарушением условий надлежащей эксплуатации изделия. В этом случае производитель не несёт ответственности за возможные последствия.
- Перед подключением устройства к электросети проверьте, совпадает ли её напряжение с номинальным напряжением питания прибора (см. технические характеристики или заводскую табличку изделия).
- Используйте удлинитель, рассчитанный на потребляемую мощность прибора: несоответствие параметров может привести к короткому замыканию или возгоранию кабеля.
- Выключайте прибор из розетки после использования, а также во время его очистки или перемещения.
- Будьте осторожны, чтобы не обжечься паром.
- Извлекайте электрошнур сухими руками, удерживая его за вилку, а не за провод.
- Используйте прибор только по назначению. Использование прибора в целях, отличающихся от указанных в данном руководстве, является нарушением правил эксплуатации.
- Если шнур питания повреждён, он должен быть заменён производителем, в сервисном центре или лицами с аналогичной квалификацией, чтобы избежать опасности.
- Отключайте прибор от сети перед чисткой или когда вы им не пользуетесь.
- Не ремонтируйте устройство самостоятельно. В случае повреждения сетевого шнура или для ремонта устройства обратитесь в авторизованный сервисный центр.
- Не используйте прибор на открытом воздухе.
- Не вешайте шнур на край стола. Не позволяйте сетевому шнуру касаться горячей поверхности или свисать так, чтобы ребенок мог его схватить.
- Не ставьте кувшин на горелку газовой или электрической плиты.
- Запрещается помещать кувшин в микроволновую печь.
- Не заливайте воду в нагретый прибор.
- Во время работы кофеварки всегда закрывайте её крышку.
- Если вы отключите питание во время выпуска пара, из-за остаточного тепла кофеварка продолжит выделять пар на некоторое время. Кофеварка перестанет выпускать пар сразу же, как только вы выключите ручку регулировки пара.

## Внешний вид и устройство кофеварки (рис. 1)



- |   |                                |
|---|--------------------------------|
| 1. Крышка резервуара для воды                               | 8. Рожок                       |
| 2. Регулятор режимов «Приготовление кофе/Выкл./Подача пара» | 9. Ручка рожка                 |
| 3. Индикатор  | 10. Крышка кувшина             |
| 4. Паропровод   | 11. Ручка кувшина              |
| 5. Стимер   | 12. Кувшин                     |
| 6. Поддон   | 13. Мерная ложка с термометром |
| 7. Многоразовый фильтр                                      |                                |

### Подготовка к эксплуатации

Перед первым приготовлением необходимо промыть тёплой водой резервуар для воды, кувшин, держатель и фильтры для кофе.

1. Распакуйте кофеварку и удалите все упаковочные материалы.
2. Поместите кофеварку на твёрдую, ровную поверхность.
3. Наполните резервуар (рис. 1) водой (уровень воды не должен превышать максимальной отметки) и закройте крышку.

4. Установите рожок и пустой фильтр в кофеварку.

5. Установите на поддон подходящую по высоте и объёму чашку.

6. Подключите кофеварку к сети и поверните регулятор в положение «Приготовление кофе» ☞, начнётся предварительный нагрев воды.

7. Дождитесь завершения программы и повторите процедуру два раза, выливая воду из чашки.

Устройство готово к работе.

## Использование кофеварки

### Приготовление эспрессо

1. Поверните ручку рожка 9 влево до положения «открытый замок», проверьте наличие фильтра.
  2. Положите в фильтр одну либо две мерные ложки молотого кофе, в зависимости от количества напитка. Для удобства на внутренней стороне фильтра нанесены метки, указывающие количество кофе, необходимое для двух или четырёх чашек.
  3. Разровняйте поверхность кофе, постукивая по стенкам рожка. Затем надавите темпером и утрамбуйте кофе. Для удобства вы можете опереть рожок о стол. Не стоит сильно давить, чтобы не повредить фильтр. После надавливания, без приложения усилий прокрутите темпер диском по верхнему слою кофе. Таким образом, к поверхности темпера не прилипнет кофе.
  4. Установите рожок в пазы кофеварки и поверните слева направо до упора.
  5. Установите кувшин на поддон.
  6. Подключите кофеварку к сети и поверните регулятор в положение «Приготовление кофе» ☞, начнётся предварительный нагрев воды. Через 2 минуты после прогрева начнётся приготовление кофе.
  7. Когда нужное количество кофе приготовлено, переведите регулятор в положение «Подача пара» ☞, индикатор погаснет и подача кофе прекратится. Выньте кувшин и переведите регулятор в положение «Выкл.», чтобы выпустить остатки пара.
- Внимание!** Устройство нужно выключать вручную, приготовление кофе не прекратится, если его не отключить, как в пункте 7. Не оставляйте работающее устройство без присмотра!
8. Отсоедините рожок, удалите кофейную гущу и промойте его. Рожок можно снять только после сброса давления. Помните, что фильтр и кофейная гуща могут быть горячими. Будьте аккуратны и не обожгитесь!

### Приготовление вспененного молока

1. Перед началом приготовления вспененного молока необходимо установить стимер, если он не установлен.
2. Возьмите высокий сосуд и налейте в него необходимое количество холодного молока. Молоко должно быть холодным, но не ледяным. Охладите молоко в холодильнике до температуры 4–6 °С. Оно должно быть цельным, пастеризованным, жирностью 3–3,5 % и некипяченым. У кипяченого молока будет совсем другой вкус, и оно практически не взбивается. Учтите, что в процессе взбивания молоко увеличивается в объёме в 2 раза, поэтому наполняйте сосуд наполовину или меньше. Для одной порции капучино потребуется около 100 мл молока.
3. Подставьте под стимер сосуд с молоком. Сосуд следует держать рукой за корпус, чтобы чувствовать температуру молока. Если молоко перегреется, его вкус изменится, а пена не получится. Опустите стимер в молоко на глубину 1–2 см. Только после этого включайте подачу пара. Если сначала включить подачу пара, а потом опустить стимер в молоко, полетят брызги.
4. Для начала подачи пара включите кофеварку и переведите регулятор в положение «Подача пара» ☞.
5. Вспените молоко. Для этого аккуратно вращайте, поднимайте и опускайте сосуд с молоком. В процессе вспенивания передвигайте сосуд с молоком, чтобы пар не нагревал молоко в одном месте. Если сосуд становится горячим и слегка обжигает руку, то это означает, что вы достигли максимальной температуры, допустимой для взбивания. Выключите подачу пара и прекратите взбивание, иначе пена начнет опадать.
6. По окончании приготовления сначала выключите подачу пара, поверните регулятор в положение «Выкл.» и только потом вытаскивайте стимер из сосуда. Если сделать наоборот, то при вынимании стимера в пену попадут крупные пузыри воздуха.

6. Сразу после окончания приготовления направьте стимер в поддон и кратковременно включите подачу пара, чтобы промыть остатки молока в канале головки стимера. Переведите переключатель в положение «Выкл.», чтобы сбросить остаточное давление пара. Дождитесь окончания выхода остатков пара, после этого протрите стимер влажной губкой или тряпкой, чтобы удалить с него остатки молока. Если это не сделать сразу, остатки молока присохнут, и их придётся отмачивать.

Процесс приготовления молочной пены при помощи стимера потребует от вас некоторой сноровки. Но если вы потренируетесь и сделаете всё по инструкции, у вас получится однородная и гладкая сладковато-сливочная на вкус пена.

### Приготовление капучино

Приготовьте эспрессо и отдельно взбитое молоко в ёмкости по инструкциям выше. Добавьте в заранее подготовленную чашку (тёплую) эспрессо, а сверху влейте молоко с пеной.

## Чистка прибора

- Промывайте рожок после каждого приготовления кофе. После промывки и в промежутке между использованием кофеварки рекомендуем не подсоединять рожок к кофеварке, а класть его на решетку поддона, чтобы он просох и чтобы уплотнитель рожка на корпусе кофеварки не слеживался.
- Периодически вынимайте фильтр и промывайте его и пространство под ним.
- Очищайте стимер и насадку после каждого приготовления вспененного молока, иначе на них налипнут остатки молока. Для очистки стимера и насадки можно пропустить пар в пустую ёмкость и протереть их влажной тканью.
- Регулярно очищайте поддон и решётку. Снимите решётку поддона, вытащите из кофеварки поддон, слейте накопившуюся жидкость. Решётку и поддон вымойте в тёплой воде средством для мытья посуды мягкой губкой и просушите.

- Протирайте корпус кофеварки влажной или сухой тканью. Не используйте для мытья любых частей кофеварки посудомоечную машину.

### Удаление накипи

Периодически (в зависимости от жёсткости используемой воды) производите удаление накипи.

1. Налейте в резервуар до максимального уровня воду с разведённым в ней средством для удаления накипи.
2. Подключите кофеварку к сети электропитания. Установите регулятор в положение «Приготовление кофе» ☞. Когда в кувшин натечёт примерно стакан воды, прервите процесс, повернув регулятор в положение «Выкл.».
3. Слейте жидкость из кувшина. После этого залейте в резервуар чистую воду (не засыпайте в фильтр кофе) и проведите процесс приготовления кофе. Повторите этот пункт 3 раза, чтобы промыть кофеварку.

## Хранение устройства

Перед тем, как убрать кофеварку на хранение, слейте воду из резервуара. Промойте и высушите все составные части кофеварки: рожок, фильтры, поддон, решетку, стимер, резервуар для воды. Протрите корпус кофеварки и стимер влажной тканью. На длительное хранение уберите кофеварку в коробку или пакет, чтобы в неё не попала пыль.

Храните кофеварку в сухом и прохладном месте, недоступном для детей.

## Возможные неполадки

Если электроприбор вышел из строя, не следует пытаться отремонтировать его самостоятельно. Настоятельно рекомендуется обратиться в авторизованный сервисный центр.

**Внимание!** Самостоятельный ремонт может быть очень опасен. Для ремонта обращайтесь только в авторизованные сервисные центры.



## Техническое обслуживание

### Общая информация

Срок службы изделия: 2 года

Гарантийный срок: 1 год

Условия обслуживания и гарантии вступают в силу с даты покупки.

Техническое обслуживание устройства обеспечивается в течение всего гарантийного срока. Гарантийный срок продлевается на период технического обслуживания устройства.

Производитель оставляет за собой право вносить изменения в сведения о гарантии, изделия и технические характеристики без предварительного уведомления.

## Порядок обращения в авторизованный сервисный центр

Не пытайтесь самостоятельно ремонтировать устройство.

Покупатель имеет право обратиться в авторизованный сервисный центр, заметив ненадлежащее функционирование устройства.

Если ремонт устройства был осуществлён в другом месте, гарантия становится недействительной.

Информацию о сервисных центрах Вы можете найти на сайте [blackton.tv](http://blackton.tv) в разделе «Сервисные центры».

## Безопасная утилизация



Старые электронные изделия могут содержать опасные вещества, поэтому правильная утилизация старого оборудования поможет предотвратить возможные негативные последствия для окружающей среды и здоровья человека. Искользованное оборудование может содержать детали, которые могут быть повторно использованы для ремонта других изделий, а также другие ценные материалы, которые можно переработать, чтобы сохранить ограниченные ресурсы. Для получения более подробной информации об утилизации старого оборудования, пожалуйста, обратитесь в соответствующие городские службы, пункты утилизации или в магазин, где был приобретен данный продукт.

## Информация об уполномоченных лицах

### Производитель:

BQ Devices Limited,  
7F, MW Tower, 111 Bonham Strand,  
Sheung Wan, Hong Kong  
БиКью Девайсес Лимитед,  
Гонконг, Сёнвань, Бонхэм Стрэнд,  
111, MW Тауэр, 7 этаж

### Импортер: ООО «Грейд Трейдинг»

123290, Российская Федерация,  
г. Москва, 1-й Магистральный тупик,  
дом 5А, эт/пом/ком 3/Д301/1Л.

### Организация, уполномоченная на принятие претензий:

ООО «Грейд Трейдинг»  
123290, Российская Федерация,  
г. Москва, 1-й Магистральный тупик,  
дом 5А, эт/пом/ком 3/Д301/1Л.

Номер телефона службы техподдержки  
8 (800) 500 43 97

В случае возникновения вопросов обращайтесь на сайт поддержки [blackton.tv](http://blackton.tv)

## Правовая информация

Во всех установленных применимым законодательством случаях компания BQ Devices Limited, импортер и/или организация, уполномоченная на принятие претензий, ни при каких обстоятельствах не несёт ответственности по фактическим, случайным и/или косвенным убыткам, а также упущенной выгоде, утрате деловых возможностей, потере дохода, потере информации, утрате репутации или потере денежных средств. Максимальная ответственность BQ Devices Limited, импортера и/или организации, уполномоченной на принятие претензий, в связи с использованием данного устройства, описанного в настоящем руководстве пользователя, ограничивается суммой, выплачиваемой клиентами при покупке данного устройства.

© Blackton. Все права защищены.

Устройство соответствует требованиям: ТР ТС 004/2011 «О безопасности низковольтного оборудования»; ТР ТС 020/2011 «Электромагнитная совместимость технических средств»; ТР ЕАЭС 037/2016 «Об ограничении применения опасных веществ в изделиях электротехники и радиоэлектроники».

**Внимание!** Во избежание недоразумений убедительно просим вас внимательно изучить руководство по эксплуатации изделия и условия гарантийных обязательств, проверить правильность заполнения гарантийного талона. Гарантийный талон действителен только при наличии правильно и четко указанных: модели, серийного номера изделия, даты покупки, четких печатей фирмы-продавца, подписи покупателя. Серийный номер и модель изделия должны соответствовать указанным в гарантийном талоне. При нарушении этих условий, а также в случае, когда данные, указанные в гарантийном талоне, изменены или стерты, талон признается недействительным.

## Информация о сертификации

Товар сертифицирован в соответствии с требованиями ЕАЭС.

Компания-производитель оставляет за собой право вносить изменения в конструкцию, дизайн и комплектацию товара без предварительного уведомления.

Сделано в Китае.



## Гарантийный талон

Уважаемый покупатель!

Благодарим Вас за покупку и гарантируем высокое качество и безупречное функционирование приобретенного Вами изделия при соблюдении правил его эксплуатации.

Однако если Ваше изделие будет нуждаться в гарантийном обслуживании, просим обратиться к дилеру (продавцу), у которого Вы приобрели это изделие, или в один из авторизованных сервисных центров.

- При покупке убедительно просим Вас внимательно изучить Руководство по эксплуатации и проверить правильность заполнения гарантийного талона. При этом серийный номер, версия и наименование модели приобретенного Вами изделия должны быть идентичны записи в гарантийном талоне.
- Не допускается внесение в талон каких-либо изменений, исправлений. В случае неправильного или неполного заполнения гарантийного талона немедленно обратитесь к продавцу.
- При бережном и внимательном отношении данное изделие будет надёжно служить Вам долгие годы. В ходе эксплуатации не допускайте механических повреждений, попадания внутрь посторонних предметов, жидкостей и насекомых.
- В течение всего срока службы следите за сохранностью маркировочной наклейки с обозначением наименования модели, версии, серийного номера изделия. Повреждение или отсутствие маркировочной наклейки может стать причиной отказа в гарантийном обслуживании.
- Если в процессе эксплуатации изделия Вы обнаружите, что параметры его работы отличаются от изложенных в руководстве по эксплуатации, рекомендуем обратиться за консультацией в организацию, продавшую Вам товар, либо в любой авторизованный сервисный центр. Адреса и телефоны авторизованных сервисных центров указаны на сайте [www.blackton.tv](http://blackton.tv) в разделе Сервисные центры <http://blackton.tv/service/>. Телефон службы технической поддержки 8(800) 500 43 97.
- Во избежание возможных недоразумений сохраняйте в течение срока службы документы, прилагаемые к товару при его продаже (товарный чек, руководство по эксплуатации и гарантийный талон).

### Условия гарантии:

Настоящая гарантия действительна при соблюдении следующих условий:

1. Все поля в гарантийном талоне (дата продажи, печать и подпись продавца, информация о продавце, подпись покупателя) должны быть заполнены правильно.
2. Срок гарантии составляет 12 месяцев с даты продажи. Срок службы изделия составляет 24 месяца с даты продажи. В случае невозможности определения даты продажи гарантийный срок и срок службы исчисляются с даты производства.

3. Ремонт производится в стационарной мастерской авторизованного сервисного центра при предъявлении полностью правильно заполненного гарантийного талона.
4. Гарантия включает в себя выполнение ремонтных работ и замену неисправных частей.
5. Не подлежат гарантийному ремонту изделия с дефектами, возникшими вследствие:
  - неправильной транспортировки, установки или подключения изделия;
  - механических, тепловых и иных повреждений, в т. ч. повреждений шнуров питания, возникших по причине неправильной эксплуатации с нарушением правил, изложенных в руководстве по эксплуатации, небрежного обращения или несчастного случая;
  - действия третьих лиц или непреодолимой силы (стихия, пожар, молния и т. д.);
  - попадания внутрь посторонних предметов, жидкостей или насекомых;
  - сильного загрязнения и заплыпания;
  - повреждений животными;
  - ремонта или внесения несанкционированных изготовителем конструктивных или схемотехнических изменений, как самостоятельно, так и неуполномоченными лицами;
  - отклонений параметров электрических сетей от Государственных Технических Стандартов (ГОСТов);
  - подключением к сети с напряжением, отличным от указанного в руководстве по эксплуатации;
  - воздействия вредоносных программ;
  - некорректного обновления программного обеспечения как самим пользователем, так и неуполномоченными лицами;
  - использования изделия не по назначению, в промышленных или коммерческих целях;
  - выхода из строя деталей, обладающих ограниченным сроком службы (перечень данных деталей указан в инструкции по эксплуатации);
  - несвоевременной чисткой фильтров и заменой расходных материалов (при наличии таковых);
  - других причин, находящихся вне контроля продавца и изготовителя.
6. Гарантия не включает в себя подключение, настройку, установку, монтаж и демонтаж оборудования, техническое и профилактическое обслуживание, смена расходных элементов (элементов питания, фильтров и пр.).
7. Замену изделия или возврат денег авторизованный сервисный центр не производит.

Продавец оставляет за собой право проведения технической экспертизы качества изделия в установленные законодательством сроки.

Изготовитель гарантирует бесплатное устранение технических неисправностей товара в течение гарантийного срока эксплуатации в случае соблюдения Покупателем вышеперечисленных правил и условий гарантийного обслуживания.

Напоминаем, что для обеспечения длительной качественной работы изделия необходимо своевременное техническое обслуживание согласно руководству по эксплуатации.

Модель:

**Blackton**

Серийный номер:

Дата продажи:

### Сведения о продавце

Название магазина:

Место для  
печати продавца

Адрес:

Телефон:

Товар получил в исправном состоянии.  
С условиями гарантии ознакомлен и согласен.

Подпись покупателя:

Телефон:

### Внимание!

Гарантийный талон действителен только при наличии печатей продавца на титульном листе и отрезных купонах!

**Отрывной купон 1**

Модель:

Серийный номер:

Дата продажи:

Информация о покупателе. ФИО, телефон:

Место для печати продавца

**Отрывной купон 2**

Модель:

Серийный номер:

Дата продажи:

Информация о покупателе. ФИО, телефон:

Место для печати продавца

**Отрывной купон 3**

Модель:

Серийный номер:

Дата продажи:

Информация о покупателе. ФИО, телефон:

Место для печати продавца

### Информация о ремонте. Талон 1

Номер заказа:

Печать сервисного центра

Дата начала:

Дата окончания:

Дефект:

Подпись мастера

Дата выдачи:

### Информация о ремонте. Талон 2

Номер заказа:

Печать сервисного центра

Дата начала:

Дата окончания:

Дефект:

Подпись мастера

Дата выдачи:

### Информация о ремонте. Талон 3

Номер заказа:

Печать сервисного центра

Дата начала:

Дата окончания:

Дефект:

Подпись мастера

Дата выдачи:



[blackton.tv](http://blackton.tv)