

**Руководство по эксплуатации
Гарантийный талон**

Капельная кофеварка
Вт CM1116

Blackton



Содержание

Условия транспортировки и хранения	2
Технические характеристики	2
Комплектация	2
Меры безопасности и рекомендации по использованию.....	3
Внешний вид и устройство кофеварки	4
Панель управления.....	4
Подготовка к эксплуатации.....	4
Использование кофеварки.....	5
Установка часов и настройка автоматического запуска	5
Чистка и обслуживание прибора.....	6
Удаление накипи.....	6
Хранение устройства	6
Возможные неполадки.....	6
Техническое обслуживание.....	7
Безопасная утилизация	7
Правовая информация.....	7
Информация о сертификации	8
Гарантийный талон.....	9

Условия транспортировки и хранения

Устройство в упакованном виде может транспортироваться в крытых транспортных средствах любого вида при температуре от -25°C до $+40^{\circ}\text{C}$, с защитой его от непосредственного воздействия атмосферных осадков, солнечного излучения и механических повреждений. Не храните устройство вне помещений или в местах, подверженных прямому воздействию

погодных условий (прямой солнечный свет, ветер, дождь или температура ниже нуля градусов). Устройство сохраняет работоспособность при температуре воздуха от $+10$ до $+35^{\circ}\text{C}$, относительная влажность воздуха от 35 до 80 %.
Оберегайте устройство от значительных перепадов температур.

Технические характеристики

Модель	Вт CM1116
Параметры электропитания	220–240 В, 50–60 Гц
Потребляемая мощность	750 Вт
Объём резервуара для воды	1,25 л
Объём кувшина	1,25 л
Класс защиты от поражения электрическим током	Класс I
Вес нетто	Прибл. 1,25 кг

Комплектация

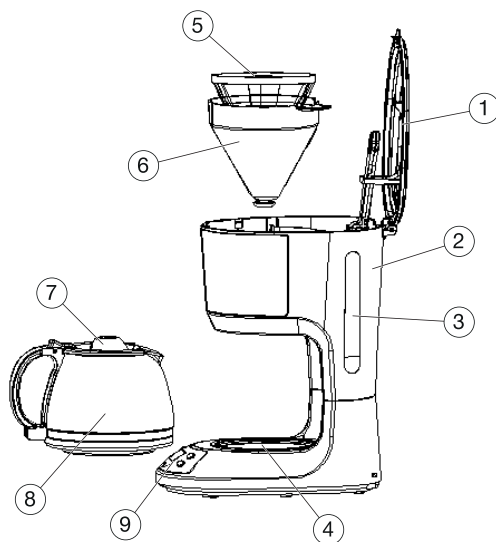
Капельная кофеварка — 1 шт.
Кувшин — 1 шт.
Мерная ложка — 1 шт.
Фильтр нейлоновый — 1 шт.
Руководство по эксплуатации — 1 шт.
Гарантийный талон — 1 шт.

Комплектация и технические характеристики изделия могут быть изменены без предварительного уведомления.

Меры безопасности и рекомендации по использованию

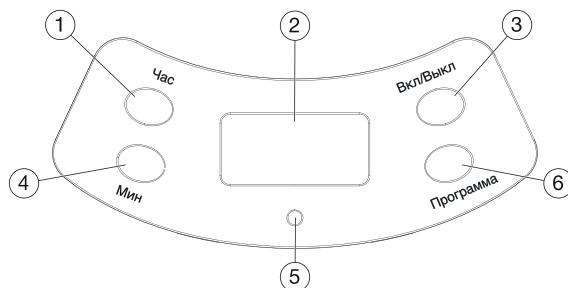
- Внимательно прочтите инструкцию перед использованием прибора.
- Всегда отключайте прибор от источника питания, если он оставлен без присмотра, а также перед сборкой, разборкой или чисткой.
- Запрещается погружать корпус прибора в воду или помещать его под струю воды!
- Прибор не предназначен для использования лицами (включая детей) с пониженными физическими, психическими или умственными способностями или при отсутствии у них опыта или знаний, если они не находятся под контролем или не проинструктированы об использовании данного прибора лицом, ответственным за их безопасность.
- Производитель не несёт ответственности за повреждения, вызванные несоблюдением требований по технике безопасности и правил эксплуатации изделия.
- Данный электроприбор предназначен для использования в бытовых условиях и может применяться в квартирах, загородных домах, гостиничных номерах, бытовых помещениях магазинов, офисов или в других подобных условиях непромышленной эксплуатации. Промышленное или любое другое нецелевое использование устройства будет считаться нарушением условий надлежащей эксплуатации изделия. В этом случае производитель не несёт ответственности за возможные последствия.
- Перед подключением устройства к электросети проверьте, совпадает ли её напряжение с номинальным напряжением питания прибора (см. технические характеристики или заводскую табличку изделия).
- Используйте удлинитель, рассчитанный на потребляемую мощность прибора: несоответствие параметров может привести к короткому замыканию или возгоранию кабеля.
- Выключайте прибор из розетки после использования, а также во время его очистки или перемещения.
- Будьте осторожны, чтобы не обжечься паром.
- Извлекайте электрошнур сухими руками, удерживая его за вилку, а не за провод.
- Используйте прибор только по назначению. Использование прибора в целях, отличающихся от указанных в данном руководстве, является нарушением правил эксплуатации.
- Если шнур питания повреждён, он должен быть заменён производителем, в сервисном центре или лицами с аналогичной квалификацией, чтобы избежать опасности.
- Отключайте прибор от сети перед чисткой или когда вы им не пользуетесь.
- Не ремонтируйте устройство самостоятельно. В случае повреждения сетевого шнура или для ремонта устройства обратитесь в авторизованный сервисный центр.
- Не используйте прибор на открытом воздухе.
- Не вешайте шнур на край стола. Не позволяйте сетевому шнуру касаться горячей поверхности или свисать так, чтобы ребенок мог его схватить.
- Не ставьте кувшин на горелку газовой или электрической плиты.
- Запрещается помещать кувшин в микроволновую печь.
- Во время работы кофеварки всегда закрывайте её крышку.

Внешний вид и устройство кофеварки (рис. 1)



- | | |
|-------------------------------|----------------------|
| 1. Крышка резервуара для воды | 6. Воронка |
| 2. Резервуар для воды | 7. Крышка кувшина |
| 3. Мерная шкала | 8. Кувшин для кофе |
| 4. Платформа с подогревом | 9. Панель управления |
| 5. Многоразовый фильтр | |

Панель управления (рис. 2)



- | | |
|---|--|
| 1. Кнопка «Час» — настройка часов. | 4. Кнопка «Мин» — настройка минут. |
| 2. Дисплей | 5. Индикатор приготовления кофе/установки таймера. |
| 3. Кнопка «Вкл/Выкл» — включает/выключает устройство. | 6. Кнопка «Программа» — настройка часов и таймера. |

Подготовка к эксплуатации

Чтобы обеспечить первый вкусный кофе, необходимо промыть кофеварку теплой водой, следуя этим рекомендациям.

1. Залейте воду в резервуар до максимальной отметки.
2. Установите фильтр в воронку (добавлять молотый кофе не нужно), затем закройте крышку резервуара для воды.
3. Поставьте кувшин на платформу с подогревом.
4. Подключите к источнику питания, на дисплее загорится «12:00».
5. Нажмите кнопку «Вкл/Выкл» один раз, индикатор приготовления кофе загорится красным, через некоторое время вода автоматически потечёт в кувшин.
6. После того, как вода перестанет вытекать, можно вылить воду из резервуара и кувшина, затем тщательно прочистить их, и только после этого можно начинать приготовление кофе.

Использование кофеварки

1. Откройте крышку резервуара для воды, налейте питьевую воду в резервуар до максимальной отметки.
2. Добавьте молотый кофе в фильтр с мерной ложкой, ложка молотого кофе может приготовить чашку кофе высшего сорта, но вы можете отрегулировать по вкусу самостоятельно.
3. Установите фильтр в воронку.
4. Закройте крышку резервуара для воды, затем подключите прибор к источнику питания, на дисплее появится «12:00».
5. Поместите кувшин на подогреваемую платформу, не забудьте выровнять центр линии кувшина с линией воронки.

6. Нажмите кнопку «Вкл/Выкл» один раз, индикатор приготовления кофе загорится красным, прибор начнет готовить кофе и выключится через 40 минут.

7. Всегда выключайте кофеварку и отсоединяйте ее от источника питания, когда она не используется.

Установка часов и настройка автоматического запуска

Данный прибор имеет функцию автоматической варки кофе.

1. Нажмите кнопку «Программа», чтобы установить текущее время и время включения.
2. Когда на дисплее появится надпись **CLOCK**, используйте кнопки «Час» и «Мин», чтобы установить текущее время от 0:00 до 23:59.
3. Нажмите кнопку «Программа» повторно, на дисплее появится надпись **TIMER**, используйте кнопки «Час» и «Мин», чтобы установить время автоматического запуска варки кофе.
4. Затем еще раз нажмите кнопку «Программа», загорится индикатор установки таймера зелёного цвета, а на экране появится текущее время. При наступлении выбранного времени приготовления зелёный индикатор погаснет, а красный загорится, прибор начнёт готовить кофе и выключится через 40 минут.

Чистка и обслуживание прибора

1. Отключите питание и дайте кофеварке полностью остыть перед чисткой.
2. Очищайте корпус кофеварки влажной губкой и регулярно чистите резервуар для воды, платформу для кувшина, воронку, фильтр и кувшин, затем высушите их.

Примечание. Не чистите спиртосодержащими или сольвентными средствами. Никогда не погружайте корпус в воду для чистки.

3. Откройте крышку резервуара для воды, выньте воронку и фильтр или против часовой стрелки поверните воронку, затем выньте воронку и фильтр (это два общих способа извлечения воронки из капельной кофеварки), затем вы можете очистить их средством для чистки, но в конце концов вы должны промыть их чистой водой.
4. Очистите все приспособления в воде и тщательно высушите.

Удаление накипи

Чтобы ваша кофеварка работала эффективно, вы должны проводить очистку от накипи, оставленные водой, каждые три месяца или в зависимости от качества воды в вашем регионе и частоты использования кофеварки.

Для очистки используйте лимонную кислоту и воду в соотношении 1:4, выполните стандартную варку кофе без использования молотого кофе. При необходимости повторите несколько раз до тех пор, пока не перестанет выделяться желтая жидкость. Затем вылейте смесь, наполните резервуар водой и промывайте, пока не исчезнет запах. Также можно использовать средство от накипи, применяйте согласно инструкции на упаковке средства.

Хранение устройства

Перед тем, как убрать кофеварку на хранение, слейте воду из резервуара. Промойте и высушите все составные части кофеварки: фильтр, воронку, резервуар для воды, кружку для кофе. Протрите корпус кофеварки влажной тканью. На длительное хранение уберите кофеварку в коробку или пакет, чтобы в нее не попадала пыль.

Храните кофеварку в сухом и прохладном месте, недоступном для детей.

Возможные неполадки

Если электроприбор вышел из строя, не следует пытаться отремонтировать его самостоятельно. Настоятельно рекомендуется обратиться в авторизованный сервисный центр.

Внимание! Самостоятельный ремонт может быть очень опасен. Для ремонта обращайтесь только в авторизованные сервисные центры.

Техническое обслуживание

Общая информация

Срок службы изделия: 2 года
Гарантийный срок: 1 год

Условия обслуживания и гарантии вступают в силу с даты покупки.

Техническое обслуживание устройства обеспечивается в течение всего гарантийного срока. Гарантийный срок продлевается на период технического обслуживания устройства.

Производитель оставляет за собой право вносить изменения в сведения о гарантии, изделия и технические характеристики без предварительного уведомления.

Порядок обращения в авторизованный сервисный центр

Не пытайтесь самостоятельно ремонтировать устройство.

Покупатель имеет право обратиться в авторизованный сервисный центр, заметив ненадлежащее функционирование устройства.

Если ремонт устройства был осуществлён в другом месте, гарантия становится недействительной.

Информацию о сервисных центрах Вы можете найти на сайте blackton.tv в разделе «Сервисные центры».

Безопасная утилизация



Старые электронные изделия могут содержать опасные вещества, поэтому правильная утилизация старого оборудования помо-

жет предотвратить возможные негативные последствия для окружающей среды и здоровья человека. Использованное оборудование может содержать детали, которые могут быть повторно использованы для ремонта других изделий, а также другие ценные материалы, которые можно переработать, чтобы сохранить ограниченные ресурсы. Для получения более подробной информации об утилизации старого оборудования, пожалуйста, обратитесь в соответствующие городские службы, пункты утилизации или в магазин, где был приобретен данный продукт.

Информация об уполномоченных лицах

Производитель:

BQ Devices Limited,
7F, MW Tower, 111 Bonham Strand,
Sheung Wan, Hong Kong
БиКью Девайсес Лимитед,
Гонконг, Сёнвань, Бонхэм Стрэнд,
111, MW Тауэр, 7 этаж

Импортер: ООО «Грейд Трейдинг»

123290, Российская Федерация,
г. Москва, 1-й Магистральный тупик,
дом 5А, эт/пом/ком 3/Д301/1Л.

Организация, уполномоченная на принятие претензий:

ООО «Грейд Трейдинг»
123290, Российская Федерация,
г. Москва, 1-й Магистральный тупик,
дом 5А, эт/пом/ком 3/Д301/1Л.

Номер телефона службы техподдержки
8(800) 500 43 97

В случае возникновения вопросов обращайтесь на сайт поддержки blackton.tv

Правовая информация

Во всех установленных применимым законодательством случаях компания BQ Devices Limited, импортер и/или организация, уполномоченная на принятие претензий, ни при каких обстоятельствах не несёт ответственности по фактическим, случайным и/или косвенным убыткам, а также упущенной выгоде, утрате деловых возможностей, потере дохода, потере информации, утрате репутации или потере денежных средств. Максимальная ответственность BQ Devices Limited, импортера и/или организации, уполномоченной на принятие претензий, в связи с использованием данного устройства, описанного в настоящем руководстве пользователя, ограничивается суммой, выплачиваемой клиентами при покупке данного устройства.

© Blackton. Все права защищены.

Устройство соответствует требованиям:
ТР ТС 004/2011 «О безопасности низковольтного оборудования»;
ТР ТС 020/2011 «Электромагнитная совместимость технических средств»;
ТР ЕАЭС 037/2016 «Об ограничении применения опасных веществ в изделиях электротехники и радиоэлектроники».

Внимание! Во избежание недоразумений убедительно просим вас внимательно изучить руководство по эксплуатации изделия и условия гарантийных обязательств, проверить правильность заполнения гарантийного талона. Гарантийный талон действителен только при наличии правильно и четко указанных: модели, серийного номера изделия, даты покупки, четких печатей фирмы-продавца, подписи покупателя. Серийный номер и модель изделия должны соответствовать указанным в гарантийном талоне. При нарушении этих условий, а также в случае, когда данные, указанные в гарантийном талоне, изменены или стерты, талон признается недействительным.

Информация о сертификации

Товар сертифицирован в соответствии с требованиями ЕАЭС.

Компания-производитель оставляет за собой право вносить изменения в конструкцию, дизайн и комплектацию товара без предварительного уведомления.

Сделано в Китае.



Гарантийный талон

Уважаемый покупатель!

Благодарим Вас за покупку и гарантируем высокое качество и безупречное функционирование приобретенного Вами изделия при соблюдении правил его эксплуатации.

Однако если Ваше изделие будет нуждаться в гарантийном обслуживании, просим обратиться к дилеру (продавцу), у которого Вы приобрели это изделие, или в один из авторизованных сервисных центров.

- При покупке убедительно просим Вас внимательно изучить Руководство по эксплуатации и проверить правильность заполнения гарантийного талона. При этом серийный номер, версия и наименование модели приобретенного Вами изделия должны быть идентичны записи в гарантийном талоне.
- Не допускается внесение в талон каких-либо изменений, исправлений. В случае неправильного или неполного заполнения гарантийного талона немедленно обратитесь к продавцу.
- При бережном и внимательном отношении данное изделие будет надёжно служить Вам долгие годы. В ходе эксплуатации не допускайте механических повреждений, попадания внутрь посторонних предметов, жидкостей и насекомых.
- В течение всего срока службы следите за сохранностью маркировочной наклейки с обозначением наименования модели, версии, серийного номера изделия. Повреждение или отсутствие маркировочной наклейки может стать причиной отказа в гарантийном обслуживании.
- Если в процессе эксплуатации изделия Вы обнаружите, что параметры его работы отличаются от изложенных в руководстве по эксплуатации, рекомендуем обратиться за консультацией в организацию, продавшую Вам товар, либо в любой авторизованный сервисный центр. Адреса и телефоны авторизованных сервисных центров указаны на сайте [www.blackton.tv](http://blackton.tv) в разделе Сервисные центры <http://blackton.tv/service/>. Телефон службы технической поддержки 8(800) 500 43 97.
- Во избежание возможных недоразумений сохраняйте в течение срока службы документы, прилагаемые к товару при его продаже (товарный чек, руководство по эксплуатации и гарантийный талон).

Условия гарантии:

Настоящая гарантия действительна при соблюдении следующих условий:

1. Все поля в гарантийном талоне (дата продажи, печать и подпись продавца, информация о продавце, подпись покупателя) должны быть заполнены правильно.
2. Срок гарантии составляет 12 месяцев с даты продажи. Срок службы изделия составляет 24 месяца с даты продажи. В случае невозможности определения даты продажи гарантийный срок и срок службы исчисляются с даты производства.

3. Ремонт производится в стационарной мастерской авторизованного сервисного центра при предъявлении полностью правильно заполненного гарантийного талона.
4. Гарантия включает в себя выполнение ремонтных работ и замену неисправных частей.
5. Не подлежат гарантийному ремонту изделия с дефектами, возникшими вследствие:
 - неправильной транспортировки, установки или подключения изделия;
 - механических, тепловых и иных повреждений, в т. ч. поврежденный шнуров питания, возникших по причине неправильной эксплуатации с нарушением правил, изложенных в руководстве по эксплуатации, небрежного обращения или несчастного случая;
 - действия третьих лиц или непреодолимой силы (стихия, пожар, молния и т. д.);
 - попадания внутрь посторонних предметов, жидкостей или насекомых;
 - сильного загрязнения и запыления;
 - повреждений животными;
 - ремонта или внесения несанкционированных изготовителем конструктивных или схемотехнических изменений, как самостоятельно, так и неуполномоченными лицами;
 - отклонений параметров электрических сетей от Государственных Технических Стандартов (ГОСТов);
 - подключением к сети с напряжением, отличным от указанного в руководстве по эксплуатации;
 - воздействия вредоносных программ;
 - некорректного обновления программного обеспечения как самим пользователем, так и неуполномоченными лицами;
 - использования изделия не по назначению, в промышленных или коммерческих целях;
 - выхода из строя деталей, обладающих ограниченным сроком службы (перечень данных деталей указан в инструкции по эксплуатации);
 - несвоевременной чисткой фильтров и заменой расходных материалов (при наличии таковых);
 - других причин, находящихся вне контроля продавца и изготовителя.
6. Гарантия не включает в себя подключение, настройку, установку, монтаж и демонтаж оборудования, техническое и профилактическое обслуживание, смена расходных элементов (элементов питания, фильтров и пр.).
7. Замену изделия или возврат денег авторизованный сервисный центр не производит.

Продавец оставляет за собой право проведения технической экспертизы качества изделия в установленные законодательством сроки.

Изготовитель гарантирует бесплатное устранение технических неисправностей товара в течение гарантийного срока эксплуатации в случае соблюдения Покупателем вышеперечисленных правил и условий гарантийного обслуживания.

Напоминаем, что для обеспечения длительной качественной работы изделия необходимо своевременное техническое обслуживание согласно руководству по эксплуатации.

Модель:

Blackton

Серийный номер:

Дата продажи:

Сведения о продавце

Название магазина:

Место для
печати продавца

Адрес:

Телефон:

Товар получил в исправном состоянии.
С условиями гарантии ознакомлен и согласен.

Подпись покупателя:

Телефон:

Внимание!

Гарантийный талон действителен только при наличии печатей продавца на титульном листе и отрезных купонах!

Отрывной купон 1

Модель:

Серийный номер:

Дата продажи:

Информация о покупателе. ФИО, телефон:

Место для печати продавца

Отрывной купон 2

Модель:

Серийный номер:

Дата продажи:

Информация о покупателе. ФИО, телефон:

Место для печати продавца

Отрывной купон 3

Модель:

Серийный номер:

Дата продажи:

Информация о покупателе. ФИО, телефон:

Место для печати продавца

Информация о ремонте. Талон 1

Номер заказа:

Печать сервисного центра

Дата начала:

Дата окончания:

Дефект:

Подпись мастера

Дата выдачи:

Информация о ремонте. Талон 2

Номер заказа:

Печать сервисного центра

Дата начала:

Дата окончания:

Дефект:

Подпись мастера

Дата выдачи:

Информация о ремонте. Талон 3

Номер заказа:

Печать сервисного центра

Дата начала:

Дата окончания:

Дефект:

Подпись мастера

Дата выдачи:



blackton.tv